

ВЕНТИЛЯЦИОННАЯ УСТАНОВКА RW-S СО СТАНДАРТНЫМИ ПРИСОЕДИНИТЕЛЬНЫМИ РАЗМЕРАМИ**Общие сведения**

Установки RW-S предназначены для подачи свежего и удаления загрязненного воздуха из обслуживаемого установкой помещения. Многообразие типоразмеров, а также возможность комбинирования различных секций, позволяют подобрать установку RW-S для обслуживания помещений различного типа.

Категория размещения установок: У1 (на улице до -40°C) и У3 (в помещении).

Установки выпускаются в следующих исполнениях:

- общепромышленное (О);
- гигиеническое (Н1).

Вентиляционные установки отвечают требованиям ТР ТС 004/2011 «О безопасности низковольтного оборудования», а также ТР ТС 010/2011 «О безопасности машин и оборудования» о чем говорит «Декларация соответствия Таможенного союза».

Основные преимущества вентиляционных установок RW-S

- Широкий модельный ряд функциональных блоков, представленный 9 типоразмерами, позволяет создать любую конфигурацию установки для обработки воздуха и решения задач по вентиляции и кондиционированию.
- Возможность собрать установку как из единичных, так и комбинированных секций в одном боксе (моноблоке), что снижает вес, стоимость и габаритный размер.
- Монтаж как в напольном, так и в подвесном исполнении, благодаря специальным ножкам или траверсам, идущим в комплекте с установкой.
- В установках используются лёгкие трехслойные сэндвич-панели толщиной 25 мм снижающие тепловые потери, шум, придающие жёсткость конструкции каркаса.
- Съёмные панели, оснащенные ручками, обеспечивают удобство обслуживания секций. Съёмные панели расположены со стороны обслуживания и крепятся к каркасу быстросъёмными прижимами. Каркас установки имеет штапик для блокировки панели, благодаря которому можно легко демонтировать и несъёмные панели.
- Установка опционно комплектуется набором автоматики, позволяющим полноценно управлять работой всех агрегатов установки и отслеживать их рабочее состояние.
- Вентиляционные установки могут монтироваться как внутри, так и вне помещения.
- Максимально уменьшенные наружные габаритные размеры данной линейки позволяют монтировать их в ограниченном пространстве.
- Удобство соединения с системой воздуховодов благодаря стандартному ряду присоединительных размеров и установки металлической торцевой панели (к которой крепится гибкая вставка или клапан) на крайние боксы.

Конструктивные особенности установок RW-S

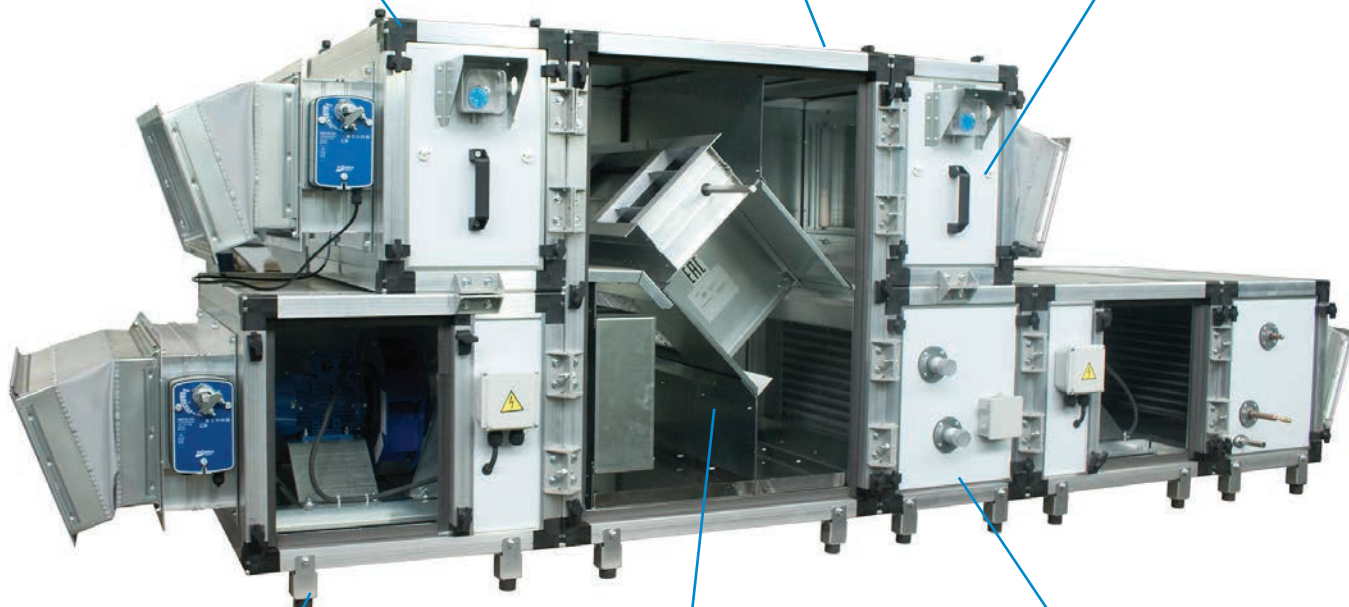
Прочный алюминиевый профиль, соединенный пластиковыми угловыми элементами, придает прочность и жесткость конструкции



Сохраняется возможность демонтажа несъемных панелей в конструкции благодаря алюминиевому штапику, который устанавливается в паз каркасного профиля.



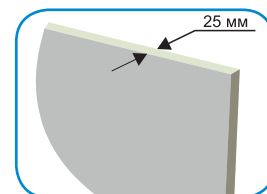
Возможность организации сервисных панелей с любой стороны, в зависимости от способа монтажа.



Для напольного исполнения применяются металлические опоры с виброизоляторами. Для подвесного - траверса с виброшайбой.

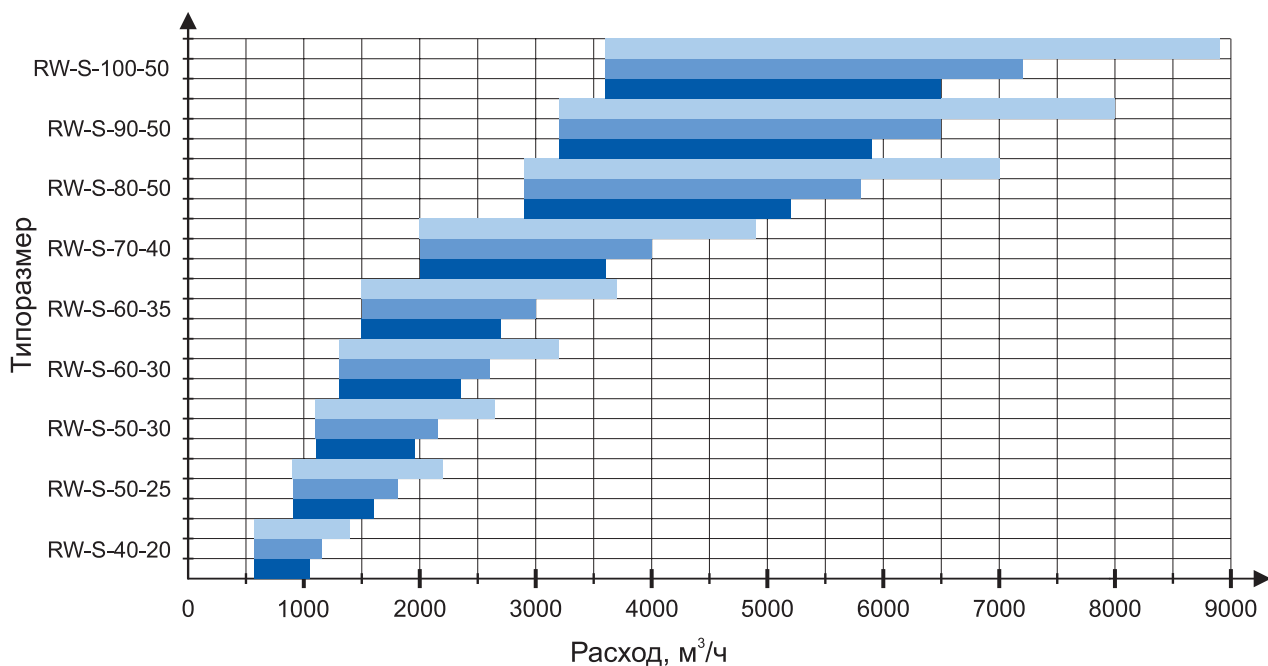


Рекуперация тепла до 85%



Применение сэндвич-панелей толщиной 25 мм - снижает тепловые потери и шум, а также придает дополнительную жесткость конструкции.

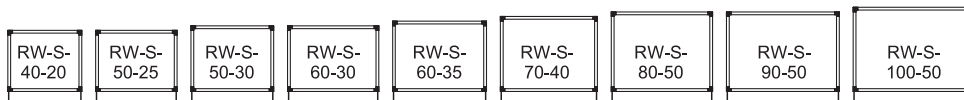
Таблица быстрого подбора типоразмеров вентиляционных установок RW-S-40-20...RW-S-100-50



Примечание

- Вытяжные установки
- Приточные установки с нагревом, теплоутилизацией + вытяжные установки
- Приточные установки с охлаждением, нагревом, теплоутилизацией + вытяжные установки

Таблица размеров установок RW-S в масштабе



Типоразмер	RW-S-40-20	RW-S-50-25	RW-S-50-30	RW-S-60-30	RW-S-60-35	RW-S-70-40	RW-S-80-50	RW-S-90-50	RW-S-100-50
Наружные габаритные размеры (ШxВ), мм	620x420	720x470	720x520	820x520	820x570	920x620	1020x720	1125x740	1225x740

Наименование вентиляционной установки RW-S

Вентиляционная установка

RW-S-40-20-O-3-N-R

PV(F2)

P(V.F-KM.F-C.M.3/D.6.2R/V.F-A.F.РЦ.31.1.5.2)

V(V.F-C.M.3/A.F.РЦ.31.1.5.2/V.F-KM.F-B1U)

+(K.1.2.3)

PV Приточно-вытяжная часть
F.2 – роторный рекуператор

Общая информация
RW-S-40-20 – типоразмер
O – общепромышленное исполнение
3 – расположение в помещении
N – тип установки напольный
R – сторона обслуживания справа

Р Приточная часть
V.F – гибкая вставка, расположение фронтальное
KM.F – клапан ВКм, расположение фронтальное
C.M.3 – фильтр, карманный, класс очистки EU3
D.6.2R – нагреватель, водяной, двухрядный
A.F.РЦ.31.1.5.2 – вентиляторный блок, выброс воздуха фронтальный,
3,1 диаметр рабочего колеса,
1,5 мощность двигателя кВт
2- количество полюсов двигателя

К Дополнительные опции
1 – блочная конструкция
2 – запасной комплект фильтров
3 – усиленный профиль

V Вытяжная часть

V.F – гибкая вставка, расположение фронтальное
C.M.3 – фильтр, карманный, класс очистки EU3
A.F.РЦ.31.1.5.2 – вентиляторный блок, выброс воздуха фронтальный,
3,1 диаметр рабочего колеса,
1,5 мощность двигателя кВт
2- количество полюсов двигателя
B1U – пустой бокс укороченный

Описание блоков вентиляционной установки RW-S
Вентиляторы со свободным колесом

A.F.РЦ.22.0,55.2

A - вентиляторный блок (AREZ - вентиляторный блок с резервным двигателем)

F - выход воздуха с торца (U - вверх, L - влево, R - вправо)

РЦ - тип колеса (собственного производства)

22 - диаметр рабочего колеса

0,55 - мощность используемого двигателя

2 - число полюсов, т.е. 3000 об/мин (4 - 1500 об/мин, 6 - 1000 об/мин, 8 - 700 об/мин)

Применение и конструктивные особенности

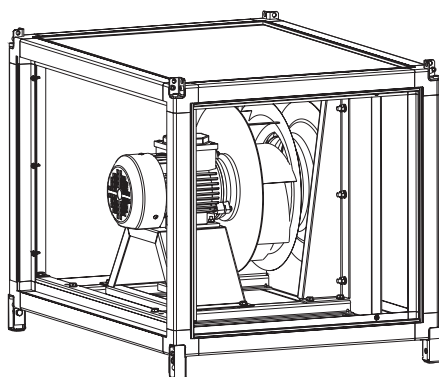
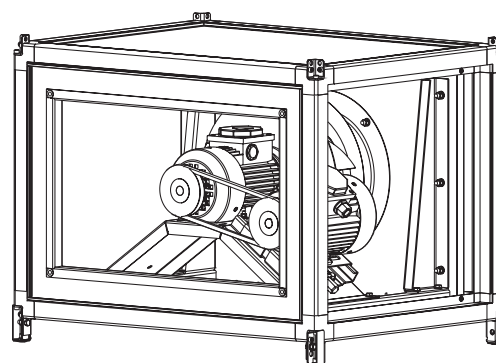
Вентиляторный блок предназначен для перемещения воздуха и представлен девятью типоразмерами, в каждом из которых возможна различная комбинация рабочего колеса и электродвигателя, что значительно увеличивает диапазон расхода воздуха в каждом типоразмере.

В вентиляторных группах используется свободное рабочее колесо РЦ собственного производства с назад загнутыми лопатками. Установка колёс производится непосредственно на вал электродвигателя. Вентиляторы комплектуются трёхфазными асинхронными двигателями с возможностью переключения питания со звезды на треугольник. Для предотвращения передачи вибрации на опорную конструкцию, используются ножки с виброопорой для напольного исполнения, и траверсы с виброшайбой для подвесного исполнения. Более точная регулировка рабочих характеристик вентиляторов ($\text{м}^3/\text{ч}$, Па) производится частотным преобразователем.

По желанию клиента возможна установка резервного электродвигателя, для осуществления бесперебойной работы, при выходе из строя основного. Резервный электродвигатель запускается автоматически. Помимо резервирования двигателя, возможно изготовление резервного блока вентилятора с применением разделительных секций для его работы. Для удобства подключения электродвигателя вентилятора клеммная коробка выведена на сторону обслуживания.

Рекомендации при пусконаладке и монтаже

- При пуске вентилятора проверять направление вращения рабочего колеса - смотреть направление вращения на рабочем колесе вентилятора (указано стрелкой).
- В вентиляторе с резервным двигателем необходимо удостовериться, что направление вращения основного и резервного двигателя совпадают. В противном случае, при срабатывании резервного, возможен выход из строя всей группы.
- Воздух нагнетается со стороны конфузора и колеса, поэтому необходимо правильно располагать вентиляторный блок при сборке приточной либо вытяжной установки.
- Температура перемещаемого воздуха от -40 до $+40$ °С.

Вентилятор без резервного двигателя

Вентилятор с резервным двигателем


Вентиляторы с мотор-колесом и двигателем с внешним ротором



A.REP.35.4D

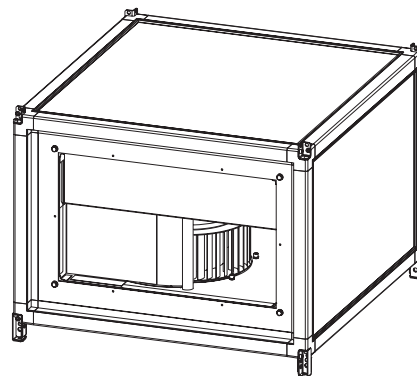
A - вентиляторный блок
 REP - мотор-колесо производство Германия (GQ - мотор-колесо производство Китай)
 35 - диаметр рабочего колеса
 4 - число полюсов электродвигателя.
 D - трёхфазный двигатель (E - однофазный двигатель)

Применение и конструктивные особенности

Вентиляторный блок предназначен для перемещения воздуха в установке и представлен девятью типоразмерами. Комплектуется рабочим колесом с вперёд загнутыми лопатками и двигателем с внешним ротором. Встроенные термоконтакты надёжно предохраняют двигатель от перегрева.

Более точная регулировка рабочих характеристик вентиляторов (м³/ч, Па) производится частотным преобразователем или симисторным регулятором.

На бокс, со стороны обслуживания, стандартно выводится клеммная коробка для подключения питания электродвигателя и термоконтактов обмотки двигателя.



Вставка гибкая

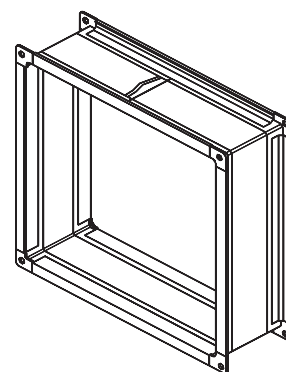


V.F

V - вставка гибкая.
 F - фронтальная, U - горизонтальная, R - правая боковая, L - левая боковая

Применение и конструктивные особенности

Вставка гибкая предназначена для предотвращения передачи вибрации и устранения неточности позиционирования при соединении RW-S с системой воздуховодов. Стыковка с системой воздуховодов производится через монтажные отверстия и дополнительные скобы.



Воздушный клапан



KM.F

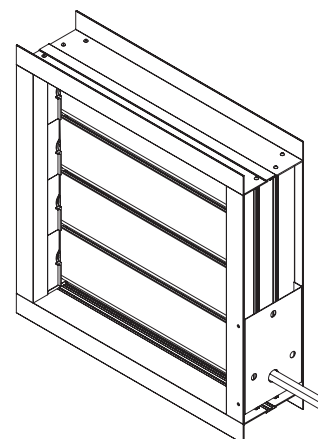
KM - клапан ВКм, KP - клапан ВКп:
 F - фронтальный, U - горизонтальный, R - правый боковой, L - левый боковой.

Применение и конструктивные особенности

Воздушные клапаны используются для перекрытия потока воздуха в установку и регулирования степени смешения потоков наружного и вытяжного воздуха в боксах рециркуляции.

Конструкция клапана ВКм представляет собой рамку из алюминиевого каркаса, перекрытую подвижными ламелями. Ламели клапанов приводятся в движение с помощью электроприводов, а так же в ручную. Подвижный шестеренчатый механизм клапана ограждён от потока воздуха и располагается внутри его каркасного профиля. Данное решение позволяет предотвратить попадание пыли и инородных частиц между шестеренками. Применение резиновых уплотнителей по краям ламелей повышает герметичность конструкции и препятствует примерзанию подвижных частей.

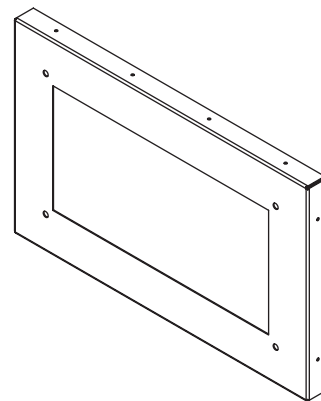
Для исключения обмерзания лопаток применяются клапаны ВКп с возможностью предварительного их подогрева перед открытием. Клеммы подключения обогревательных элементов выведены в монтажную коробку, которая располагается на боковой поверхности корпуса заслонки.



Торцевой фланец

Клапан или гибкая вставка устанавливаются в торцевую часть любого бокса посредством специального торцевого фланца.

Данный фланец имеет одинаковый размер как для установки на верхнюю часть боксов (бокс забор/выброс вверх В2, бокс одноэтажного смешения S1), так и в торец любого другого бокса.



Воздушные фильтры



С.Л.З

С - воздушный фильтр

L - кассетный (М - карманный, МУ - карманный укороченный, Н - HEPA фильтр)

З - степень очистки: кассетные 3, 4; карманные 3, 4, 5, 7, 9; HEPA - 11, 12, 13, 14

Применение и конструктивные особенности

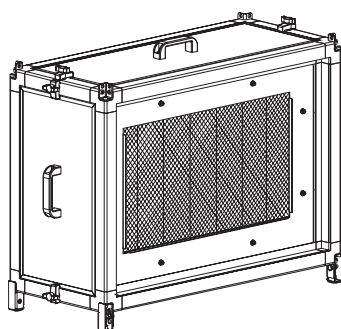
Блоки воздушных фильтров соответствуют типоразмерам установок. Фильтры предназначены для очистки приточного воздуха от содержащихся в нем крупных частиц, пыли, а также для защиты внутренних полостей и рабочих элементов установок. Содержание пыли в воздухе негативно влияет на работу оборудования, уменьшает теплотехнические свойства теплообменников и увеличивает их аэродинамическое сопротивление. В блоки могут устанавливаться фильтрующие вставки двух типов: кассетные (ФЯГ) и карманные (ФЯК).

Кассета фильтрующая ФЯГ и карманные укороченные ФЯК с классами очистки EU3, EU4 используется для улавливания крупных частиц перед фильтрами более высокого класса.

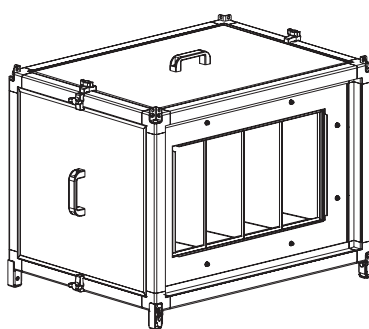
Карманные фильтрующие вставки ФЯК изготавливаются пяти классов очистки: EU3, EU4 для грубой очистки, EU5, EU7, EU9, HEPA - 11, 12, 13, 14 для конечной ступени фильтрации и улавливания мелкодисперсных частиц.

Рамка фильтров устанавливается на специальные направляющие - две по высоте и две по ширине. Каждая направляющая демонтируется по отдельности, что позволяет извлекать фильтрующую вставку как сверху/снизу так и слева/справа, в зависимости от ориентации установки на объекте. Степень загрязнения фильтра контролируется дифференциальным датчиком давления, который необходимо установить на корпус бокса. Датчик оснащается металлическим козырьком от повреждений и негативных факторов окружающей среды. Материал фильтрующих вставок - химическое волокно, обладающее значительной пылеемкостью и развитой поверхностью фильтрации.

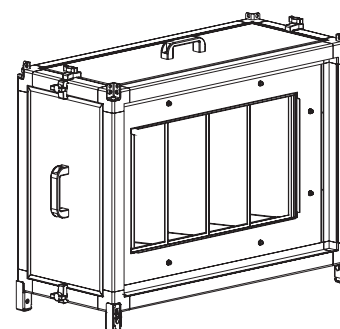
Кассетный фильтр



Карманный фильтр



Карманный укороченный фильтр



Водяные воздухонагреватели



D.6.2R

- D - нагреватель
- 6 - водяной (9-электрический)
- 2R - количество рядов водяного нагревателя

Применение и конструктивные особенности

Водяные нагреватели предназначены для подогрева перемещаемого воздуха и других невзрывоопасных газовых смесей при максимально возможном рабочем давлении теплоносителя 1,6 МПа и температуре 130°C. Нагреватели представлены девятью типоразмерами, в каждом из которых возможно 2-х, 3-х рядное исполнение, что увеличивает их функциональный диапазон и область применения. Проходное сечение теплообменников заполнено алюминиевыми пластинами через которые в шахматном порядке проходят медные трубки. Стальные коллекторы имеют резьбовые соединения для надёжного и герметичного соединения с тепловой сетью и выведены за боковую панель со стороны обслуживания. Для обезвоздушивания полости теплообменника и слива воды, на коллекторах предусмотрены специальные резьбовые отверстия с болтом. В качестве теплоносителя может использоваться вода или незамерзающие смеси.

Защита от обмерзания и регулирование теплопроизводительности

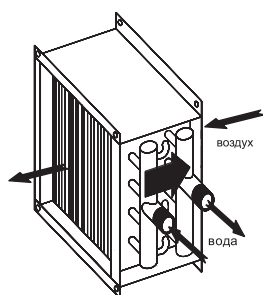
Для защиты теплообменников от замерзания в процессе нормальной эксплуатации заводом-изготовителем предусмотрена комплексная защита, в которую входят:

- Капиллярный термостат для защиты от обмерзания по воздуху - устанавливается на боковую часть рамки, а капиллярная трубка термостата растягивается по её проходному сечению. Данная конструкция монтируется после теплообменника, фиксируя температуру выходящего из него потока воздуха. При значении температуры ниже нормы - срабатывает защита. Поставляется в комплекте с набором автоматики и монтируется самостоятельно.
- Датчик температуры обратной воды для защиты от обмерзания по температуре обратного теплоносителя идет в комплекте с набором автоматики и монтируется на обратную магистраль самостоятельно.

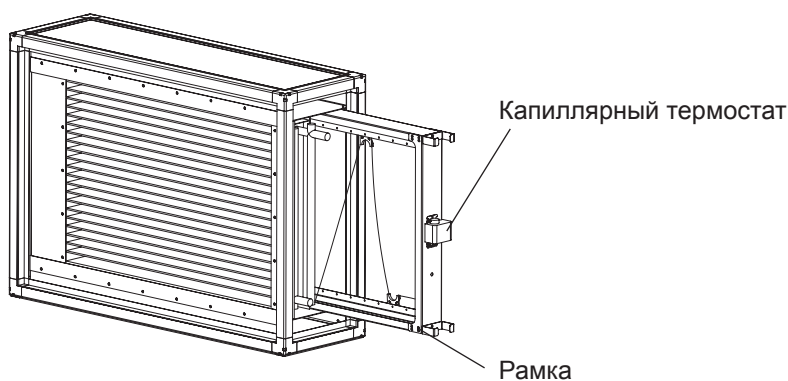
Плавная регулировка тепловой производительности осуществляется автоматически с помощью набора датчиков, щита управления типа ЩУВВК и смесительного узла, применяемого в качестве обвязки нагревателя. В зависимости от расхода теплоносителя и сопротивления по воде, смесительные узлы поставляются в сборе и в разобранном состоянии.

Рекомендации и особенности монтажа:

- Для предотвращения загрязнения нагревателя, перед ними необходимо устанавливать воздушные фильтры.
- При установке агрегата на улице или в неотапливаемом помещении - следует применять в качестве теплоносителя незамерзающие смеси (укажите процент содержания в бланке заказа).
- Смесительный узел следует устанавливать в непосредственной близости от нагревателя (протяжённость тепловых коммуникаций между теплообменником и смесительным узлом не более 1,5-2 м).
- Использовать в качестве преднагрева только системы с незамерзающими смесями.
- При установке обвязки, для большей эффективности теплоотдачи, необходимо соблюдать противоточную схему движения теплоносителя.
- При установке нагревателя перед вентилятором необходимо регулировать его мощность таким образом, чтобы не превысить максимально допустимую температуру воздуха, перемещаемого вентилятором.



Противоточная схема движения теплоносителя



Электрические воздухонагреватели



D.9.60

D - нагреватель

9 - электрический (6-водяной)

60 - мощность электронагрева (соответствует мощности установленного электронагревателя)

Применение и конструктивные особенности

Электрические нагреватели предназначены для подогрева воздуха и других невзрывоопасных газовых смесей в системах вентиляции и кондиционирования. Представлены девятью типоразмерами (от 40-20 до 100-50) в каждом из которых возможны различные модификации по тепловой мощности (кВт). Нагревательные элементы трубчатого типа изготовлены из нержавеющей стали, и укреплены в проходном сечении поперечными гребёнками для предотвращения расшатывания и вибрации. Установка теплообменника производится на специальные направляющие, что даёт возможность без труда извлечь его из бокса. Рабочий диапазон температур проходящего воздуха от -40°C (от -60°C при размещении внутри помещения) до $+35^{\circ}\text{C}$.

Защита от перегрева и регулирование теплопроизводительности

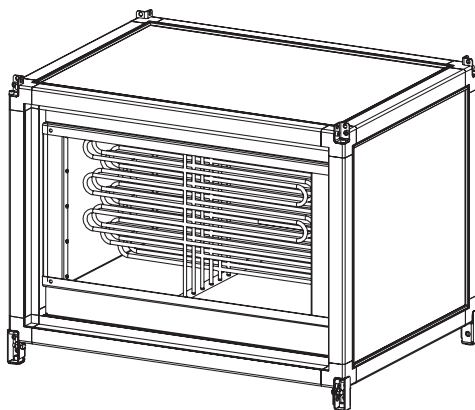
Нагреватели стандартно оснащены стержневым термостатом от перегрева воздуха (t срабатывания 70°C) и накладным термостатом от перегрева корпуса (t срабатывания 130°C).

Плавная регулировка тепловой производительности осуществляется автоматически с помощью набора датчиков и щита управления типа ЩУВЭК.

Для более точного управления значением температуры нагреваемого воздуха, теплообменники конструктивно разделены на ступени мощности. Регулирование производительности достигается последовательным включением ступеней.

Рекомендации и особенности монтажа:

- Для предотвращения загрязнения нагревателя перед ними необходимо устанавливать воздушный фильтр.
- Рекомендуемая скорость в сечении нагревателя должна быть не ниже 1,5 м/с, чтобы поддерживать обдув тэнов и исключить перегрев оборудования.
- Рекомендуется использовать в качестве предварительного нагрева.
- При установке нагревателя перед вентилятором необходимо регулировать его мощность таким образом, чтобы не превысить максимально допустимую температуру воздуха, перемещаемого вентилятором.



Фреоновые воздухоохладители



E.2.4R.1P

E - Охладитель
2 - фреоновый
4R - количество рядов охладителя
1P - количество независимых потоков

Применение и конструктивные особенности

Фреоновые охладители предназначены для охлаждения воздуха и других невзрывоопасных газовых смесей в системах вентиляции и кондиционирования воздуха. Представлены девятью типоразмерами, в каждом из которых возможно 3-х, 4-х рядное исполнение, что увеличивает их функциональный диапазон и область применения.

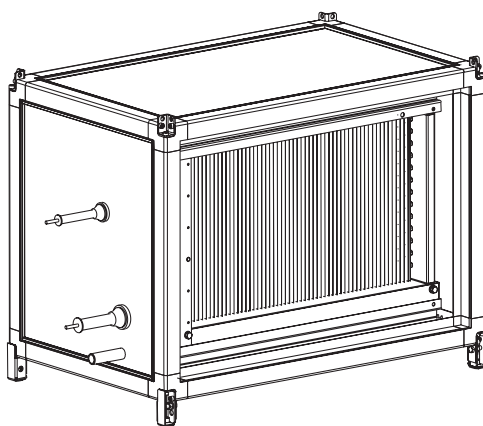
Проходное сечение теплообменников заполнено алюминиевыми пластинами через которые в шахматном порядке проходят медные трубки. Трубные коллекторы изготовлены из меди и выведены за боковую панель для удобства подвода фреона марки R407C и R410A. Исполнение теплообменников однопоточное, т.е. теплообменники имеют один контур циркуляции хладагента. Все охладители проходят испытание на герметичность при давлении 2,5 МПа. Блоки стандартно оснащены каплеуловителем из пластикового профиля и поддоном с патрубком для сбора и удаления конденсата. Внутренний объём фреоновых воздухоохладителей первично заполнен инертным газом во избежания попадания влаги и загрязнений.

Регулирование производительности

Регулирование производительности фреоновых воздухоохладителей производится с помощью набора датчиков и щита управления типа ЩУВБК, ЩУВЭК посредством сигнала OFF/ON на компрессор ККБ.

Рекомендации и особенности монтажа:

- Для предотвращения загрязнения охладителя, перед ним в системе необходима установка воздушного фильтра.
- Установка секции охлаждения поддоном вниз для удаления конденсата.
- Во избежание попадания частиц влаги в электродвигатель вентилятора рекомендуется располагать секцию охлаждения после него.
- Рекомендуемая температура кипения +5°C.
- Для достижения наилучшей эффективности скорость воздуха в сечении теплообменника рекомендуется принимать не выше 3,5 м/с.



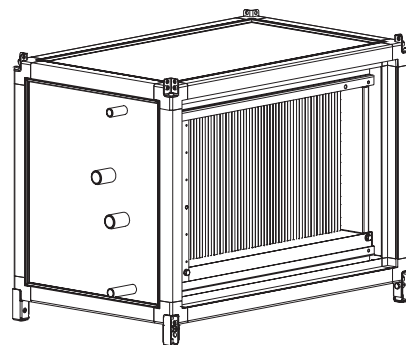
Водяные воздухоохладители

E.1.4R

E - воздухоохладитель
 1 - водяной
 4R - количество рядов охладителя

Применение и конструктивные особенности

Водяные охладители предназначены для охлаждения воздуха и других не-взрывоопасных газовых смесей в системах вентиляции и кондиционирования воздуха. Представлены девятью типоразмерами, в каждом из которых 3-х, 4-х рядное исполнение, что увеличивает их функциональный диапазон и область применения. Проходное сечение теплообменников заполнено алюминиевыми пластинами, через которые в шахматном порядке проходят медные трубки. Стальные коллекторы имеют резьбовые соединения для надёжного и герметичного соединения с сетью и выведены за боковую панель со стороны обслуживания. Для обезвоздушивания полости теплообменника и слива воды, на коллекторах предусмотрены специальные резьбовые отверстия с болтом. В качестве теплоносителя рекомендуется использовать воду или незамерзающие смеси. Все охладители проходят испытание на герметичность при давлении 1,5 МПа, стандартно оснащены каплеуловителем из пластикового профиля и поддоном с патрубком для сбора и удаления конденсата.


Регулирование производительности

Плавное регулирование производительности осуществляется с помощью набора датчиков, щита управления типа ЩУВВК, ЩУВЭК и обвязки. В обвязку входят: трёхходовой клапан, привод с сигналом плавного управления 0...10В и адаптер к нему.

Рекомендации и особенности монтажа:

- Для предотвращения загрязнения охладителя, перед ним в системе необходима установка воздушного фильтра.
- При установке агрегата на улице или в неотапливаемом помещении, следует применять в качестве хладагента незамерзающие смеси (укажите процент содержания в бланке заказа).
- Установка воздухоохладителя производится поддоном вниз для эффективного удаления конденсата.
- Во избежание попадания частиц влаги в электродвигатель вентилятора, необходимо располагать секцию охлаждения после него.
- Для достижения наилучшей эффективности скорость в сечении теплообменника не должна превышать 3,5 м/с.
- При обвязке теплоносителя для большей эффективности теплоотдачи необходимо соблюдать противоточную схему движения теплоносителя.

Сотовый увлажнитель

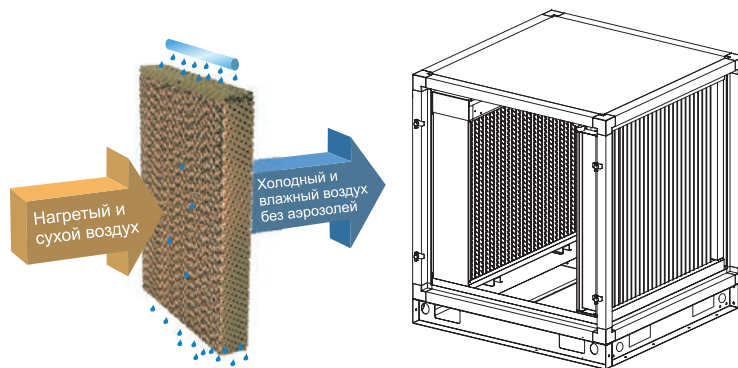
G.1.85

G - увлажнитель
 1 - сотовый
 85 - коэффициент эффективности

Применение и конструктивные особенности

Сотовый увлажнитель представлен девятью типоразмерами и предназначен для осуществления процессов увлажнения и адиабатического охлаждения.

Основной конструкции является кассета, изготовленная из неорганического негорючего и пористого материала. Вода поступает на увлажняющую кассету сверху, через распределительную головку и стекает вниз по гофрированной поверхности материала. Тёплый и сухой воздух, проходя через материал кассеты, частично испаряет воду, образуя холодный и влажный воздух. Остаток воды омывает кассету и стекает вниз в поддон. Энергия, необходимая для испарения, берётся из самого воздуха. Поэтому воздух, выходящий из увлажнителя, одновременно увлажняется и охлаждается. Пыль, бактерии и микроорганизмы, содержащиеся в поступающем воздухе и минеральные соли, содержащиеся в воде, оседают на поверхности материала кассеты и смываются водой в дренаж. Таким образом весь процесс испарения остаётся чистым. Номинальная эффективность увлажнения: 85% и 95%.



Паровой увлажнитель с погружным электродом

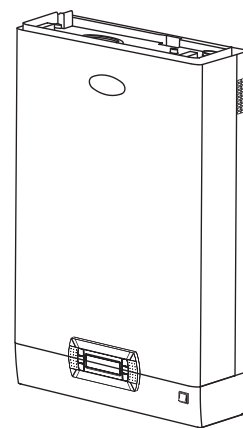
G.2.015

G - увлажнитель
 2 - паровой
 015 - паропроизводительность кг/ч

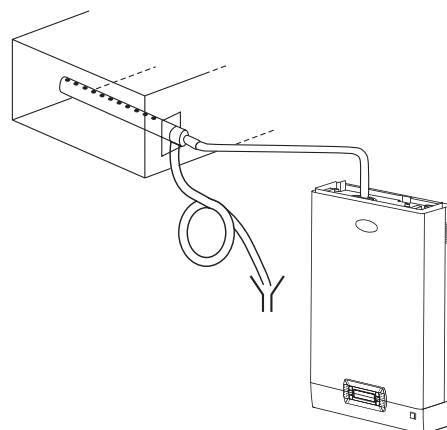
Применение и конструктивные особенности

Паровые увлажнители подходят для увлажнения воздуха в самых разных помещениях, в частности жилых домах, офисах, производственных помещениях. Одно из главных преимуществ увлажнителя состоит в том, что он может работать на обычной водопроводной воде, а программное обеспечение увлажнителя подстраивает его основные параметры в зависимости от характеристик используемой воды. Паропроизводительность от 1 до 130 кг/ч. Плавное регулирование производительности пара осуществляется в диапазоне от 20 до 100 % (от 10 до 100 % в моделях производительностью 90 и 130 кг/ч).

Увлажнители комплектуются встроенным контроллером, графическим дисплеем и кнопками для настройки и управления. Контроллер предусматривает подключение датчика, который исключает образование излишнего конденсата. При паропроизводительности свыше 130 кг/ч возможно комбинирование двух и более парогенераторов с различной мощностью (например 130+65 = 195 кг/ч). Все увлажнители комплектуются паровыми трубками, трубками отвода конденсата, канальными парораспределителями, длина которых зависит от внутреннего сечения установки.


Принцип работы

Паровой увлажнитель предназначен для вертикального монтажа на стену в непосредственной близости с боксом (каналом), куда будет осуществляться подача пара. В бокс (канал) под небольшим углом монтируется парораспределительная трубка, которая соединяется с увлажнителем. Процесс увлажнения идёт без изменения температуры воздуха. Бокс парораспределения оборудован поддоном для удаления конденсата.


Шумоглушители

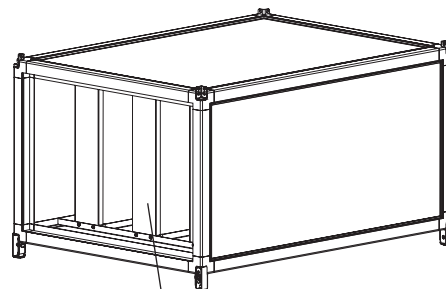
H.1

H - шумоглушитель
 1 - длина пластины 500 мм (2 - 1000 мм)

Применение и конструктивные особенности

Блок шумоглушения соответствует типоразмеру установок и предназначен для снижения уровня шума от вентиляторного блока.

Внутри блока располагаются плиты, наполненные каскетами из минеральной ваты и покрытые стеклохолстом. Плиты устанавливаются параллельно потоку воздуха и выступают в качестве звукопоглощающего элемента. Со стороны потока воздуха на торец плиты устанавливается обтекатель воздуха. От начала блока до плит со стороны входа воздуха организовано пространство, для плавного входа воздушного потока.



Обтекатель воздуха

Рекомендации и особенности монтажа:

- Установка шумоглушителей обтекателем к входящему потоку воздуха.
- Для более эффективного снижения распространения звукового давления - устанавливать шумоглушители до и после секции вентилятора.

Бактерицидные секции UV

UV.9

UV – ультрафиолетовая бактерицидная секция
 9 – количество ультрафиолетовых ламп

Назначение и конструкция

Бактерицидные секции UV предназначены для обработки приточного или рециркуляционного воздуха с помощью ультрафиолетового излучения в каналах систем вентиляции или вентиляционных установках. Секции применяются для соблюдения санитарно-противоэпидемических (профилактических) норм в лечебных, лечебно-профилактических, образовательных учреждениях, промышленных и общественных организациях. Использование такого модуля позволяет многократно снизить концентрацию микроорганизмов в воздушной среде обслуживаемого помещения, что существенно снижает заболеваемость людей, улучшает качество подаваемого воздуха и препятствует распространению вредных и болезнетворных микроорганизмов.

Бактерицидные блоки RW-S изготавливаются в девяти типоразмерах (с RW-s(40x20) по RW-s (100x50)) и комплектуются с любым другим функциональным блоком линейки RW-S аналогичного типоразмера.

Блоки разработаны в соответствии с Руководством Р 3.5.1904-04МЗ РФ от 04.03.2004 «Использование ультрафиолетового излучения для обеззараживания воздуха и поверхностей в помещении». Предназначены для эксплуатации в условиях умеренного (У) климата 3-й категории размещения по ГОСТ 15150.

Примечание: Для обеспечения максимальной эффективности обеззараживания температура обрабатываемого воздуха должна находиться в пределах от +15 до +35 °С (при более холодном воздухе рекомендуется обеспечить его дополнительный нагрев).

Для большей эффективности обработки внутренние стенки корпуса облицованы зеркальной нержавеющей сталью, что повышает бактерицидную эффективность излучения ламп и экономит электроэнергию. Секции оснащены бактерицидными газоразрядными лампами низкого давления потребляемой электрической мощностью 75Вт, бактерицидным потоком 25,5 Вт и длиной волны ультрафиолетового излучения 253,7нм. Количество ламп, определяется типоразмером и требуемым бактерицидным потоком. Все электрические провода, прокладываются в специальной полости, и не подвергаются воздействию ультрафиолетового облучения. Для доступа к лампам в конструкции корпуса предусмотрена секция, которая выдвигается из него для удобства обслуживания. Корпус блока выполнен из алюминиевого профиля, облицованного ППУ панелями. Каждая секция имеет различное количество ламп и как следствие мощность бактерицидного потока, что обеспечивает универсальность при подборе для различных категорий помещений.

Секции UV по запросу могут оснащаться счётчиком наработки часов, реле контроля тока и сигнальной лампой работы/аварии ультрафиолетовых ламп. Счетчик наработки включается при подаче напряжения на устройство фиксируя реальное время работы ламп и не имеет возможности сброса. Реле минимального тока контролирует ток потребления секции и в случае перегорания одной из ламп-облучателей выдает сигнал неисправности.

Методика подбора

Подбор секций осуществляется в соответствии с Руководства Минздрава Р 3.5.1904-04. Типоразмер секций и их количество подбираются в зависимости от требуемого расхода воздуха и категории обеззараживаемого помещения (см. ниже):

Требуемое количество ламп рассчитывается по формуле:

$$N_{л} = \frac{Prв * Hv * Kз}{Фбк.л * Kф * 3600}$$

где Nл - требуемое количество ламп

Prв - расход воздуха, м³/ч

Hv - требуемая объемная бактерицидная доза, Дж/м³

Kз - коэффициент запаса (для приточно-вытяжной вентиляции 1,5)

Фбк.л - бактерицидный поток 1-й лампы (25,5 Вт)

Kф - коэффициент использования бактерицидного потока (для голых цилиндрических ламп 0,9)

Следовательно, конечная формула для расчета:

$$N_{л} = \frac{Prв * Hv * 1,5}{25,5 * 0,9 * 3600} = \frac{Prв * Hv * 1,5}{82620}$$

Далее выбирается секция/несколько секций с большим, чем расчетный, суммарным количеством ламп. При этом расход воздуха через выбранную секцию не должен превышать максимально допустимого.

Пример расчета: Задано Prв= 3800 м³/ч, 3-я категория помещения.

Расчет:

$$N_{л} = \frac{3800 * 167 * 1,5}{82620} = 12 \text{ ламп}$$

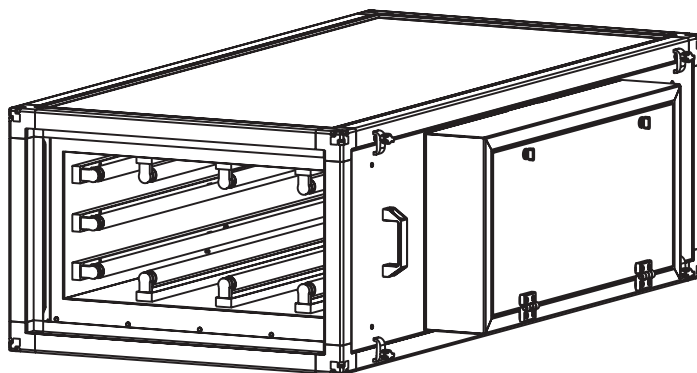
Выбираем RW-S-(70x40)-(UV.13).

Основные характеристики секций

Типоразмер	Максимальная производительность, м ³ /ч	Секция УФ наименование	Суммарная мощность бактерицидного излучения, Вт	Кол-во ламп, шт	Общая мощность ламп, кВт
RW-S-(40-20)	1150	(UV.8)	122,4	8	0,60
		(UV.6)	91,8	6	0,45
		(UV.4)	61,2	4	0,30
		(UV.3)	45,9	3	0,23
RW-S-(50-25)	1850	(UV.12)	183,6	12	0,90
		(UV.9)	137,7	9	0,68
		(UV.6)	91,8	6	0,45
		(UV.5)	76,5	5	0,38
RW-S-(50-30)	2250	(UV.13)	198,9	13	0,98
		(UV.11)	168,3	11	0,83
		(UV.7)	107,1	7	0,53
		(UV.6)	91,8	6	0,45
RW-S-(60-30)	2700	(UV.14)	214,2	14	1,05
		(UV.12)	183,6	12	0,90
		(UV.9)	137,7	9	0,68
		(UV.7)	107,1	7	0,53
RW-S-(60-35)	3100	(UV.15)	229,5	15	1,13
		(UV.13)	198,9	13	0,98
		(UV.10)	153	10	0,75
		(UV.8)	122,4	8	0,60
RW-S-(70-40)	4100	(UV.19)	290,7	19	1,43
		(UV.15)	229,5	15	1,13
		(UV.13)	198,9	13	0,98
		(UV.10)	153	10	0,75
RW-S-(80-50)	5300	(UV.24)	367,2	24	1,80
		(UV.21)	321,3	21	1,58
		(UV.16)	244,8	16	1,20
		(UV.13)	198,9	13	0,98
RW-S-(90-50)	5700	(UV.24)	367,2	24	1,80
		(UV.22)	336,6	22	1,65
		(UV.18)	275,4	18	1,35
		(UV.14)	214,2	14	1,05
RW-S-(100-50)	6300	(UV.25)	382,5	25	1,88
		(UV.23)	351,9	23	1,73
		(UV.19)	290,7	19	1,43
		(UV.15)	229,5	15	1,13

Категория помещения	Тип помещения	Объемная бактерицидная доза Нv, Дж/м ³
1	Операционные, предоперационные, родильные, стерильные зоны ЦСО, детские палаты роддомов	385
2	Перевязочные, палаты реанимационных отделений, помещения нестерильных зон ЦСО, бактериологические и вирусологические лаборатории, фармацевтические цеха.	256

Категория помещения	Тип помещения	Объемная бактерицидная доза Нv, Дж/м ³
3	Палаты, кабинеты и другие помещения ЛПУ (не включенные в 1 и 2 категории)	167
4	Детские игровые комнаты, школьные классы, бытовые помещения промышленных и общественных зданий с большим скоплением людей при длительном пребывании.	130
5	Курительные комнаты, общественные туалеты и лестничные площадки помещений ЛПУ	105

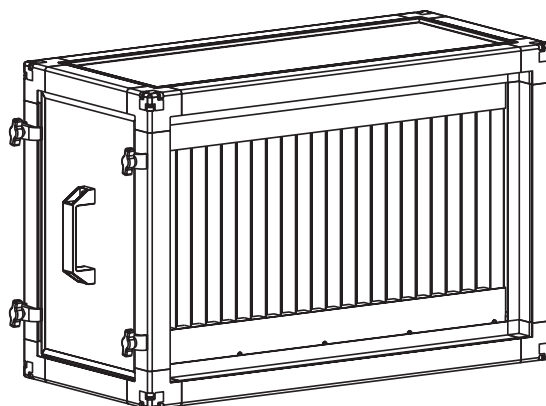


Секция светового подавления



LT - секция светового подавления

Секция светового подавления применяется совместно с ультрафиолетовой секцией обеззараживания и препятствует распространению ультрафиолетового излучения в соседние функциональные блоки, материалы деталей которых уязвимы к его излучению. Конструкция представляет собой каркас из алюминиевого профиля, обшитого ППУ панелями. Внутри каркаса располагается кассета, в которой один за другим установлен зигзагообразный профиль, окрашенный в чёрный матовый цвет. Форма профиля не влияет на направление движения потока воздуха и имеет низкое аэродинамическое сопротивление. Черная матовая окраска ламелей светопоглопителя поглощает свет и препятствует возникновению бликов на их поверхности. При необходимости кассету с ламелями можно извлечь из корпуса и произвести её чистку и дезинфекцию.



Секция моноблока RW-S

(Фильтр, воздухонагреватель, вентилятор)



С.Л.4/Д.6.3R/A.F.РЦ.31.0,75.2

С - воздушный фильтр

L - кассетный (М - карманный, MU - карманный укороченный, Н - HEPA фильтр)

4 - степень очистки: кассетные 3, 4; карманные 3, 4.

D - нагреватель

6 - водяной (9-электрический)

3R - количество рядов водяного нагревателя

A - вентиляторный блок (AREZ - вентиляторный блок с резервным двигателем)

F - выход воздуха с торца (U-вверх, L-влево, R-вправо, I-вниз)

РЦ - колеса РЦ или РН (собственного производства)

31 - диаметр рабочего колеса

0,75 - мощность используемого двигателя

2 - число полюсов, т.е 3000 об/мин (4 - 1500 об/мин, 6 - 1000 об/мин, 8 - 700 об/мин)

Применение и конструктивные особенности

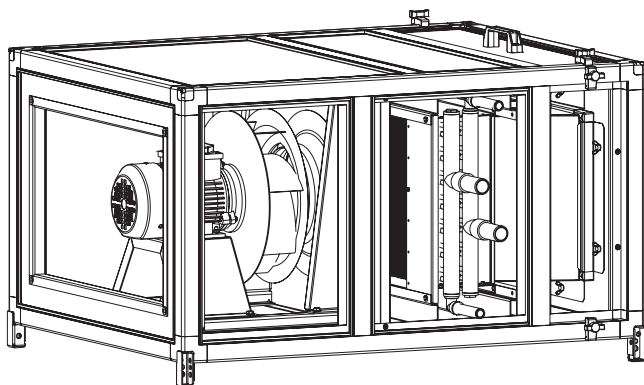
Секции моноблока RW-S предназначены для очистки, нагрева и перемещения приточного воздуха и других не-взрывоопасных газовых смесей в системах вентиляции и кондиционирования. Представлены девятью типоразмерами в каждом из которых расположены следующие функциональные элементы:

- **Фильтр** - предназначен для очистки воздуха и защиты теплообменника, расположенного после него, от загрязнения. Возможно изготовление вставки карманного и кассетного типа со степенью очистки EU3-EU4.
- **Воздухонагреватель** - предназначен для нагрева подаваемого в помещение воздуха. Может быть водяным (2-х или 3-х рядным) и электрическим.
- **Вентилятор со свободным колесом с назад загнутыми лопатками** предназначен для перемещения воздуха в моноблоке. Установка колёс производится непосредственно на вал электродвигателя. По желанию клиента, возможно дополнить вентиляторный блок резервным двигателем, который будет включаться при выходе из строя основного. Для регулирования производительности вентилятора рекомендуется использовать частотные преобразователи.

Объединение нескольких секций в один корпус (моноблок) позволяет уменьшить габаритные размеры установки, её вес и стоимость. Конструкцией предусмотрена организация выхода воздуха как по оси, так и вверх (по желанию клиента). Быстросъёмные сервисные панели со стороны обслуживания позволяют получить доступ ко всем функциональным элементам и производить замену фильтра с любой стороны (сверху/снизу, справа/слева). Клеммные коробки для подключения электродвигателя вентилятора, капиллярного термостата (при наличии водяного воздухонагревателя), питания электронного нагревателя (при комплектации с электрическим воздухонагревателем) выведены на корпус установки со стороны обслуживания для удобства электромонтажа. Степень загрязнения фильтра контролируется дифференциальным датчиком давления.

Рекомендации и особенности монтажа:

- Монтаж моноблока производится как в подвесном, так и в напольном исполнении. При подвесном варианте в комплект входит специальная траверса с виброшайбой, при напольном ножки с виброизолятором. При заказе необходимо указывать предполагаемый способ монтажа.
- Для предотвращения передачи вибраций от моноблока к воздуховоду рекомендуется монтировать гибкие вставки до и после моноблока.



Моноблок RW-S с вентилятором, водяным воздухонагревателем и кассетным фильтром EU4

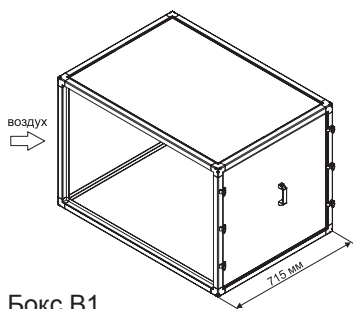
Пустые одноэтажные боксы

В установках RW-S могут применяться пустые боксы для забора, выброса, выпрямления и изменения направления потока воздуха. Данные боксы размещаются между боксами в установке, и используются совместно с гибкими вставками и клапанами.

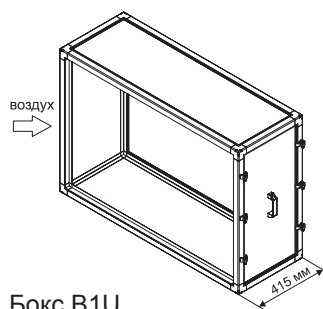
Боксы В1U и В1

Данные боксы закрыты со всех сторон панелями, кроме торцевых частей. Поток воздуха заходит с торца и выбрасывается по оси. На торец может быть установлена гибкая вставка или клапан с гибкой вставкой. Так же данные боксы используются в качестве промежуточных боксов.

Бокс В1 имеет монтажную длину 715 мм, В1U является его укороченной версией и имеет монтажную длину 415 мм.



Бокс В1

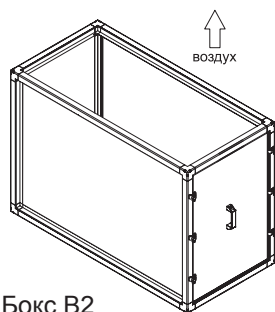


Бокс В1U

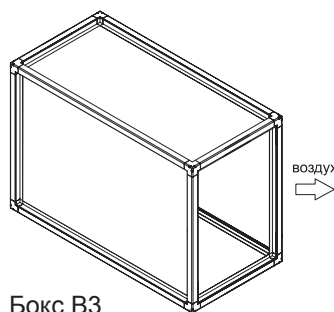
Боксы В2 и В3

Бокс В2 закрыт панелями со всех сторон, кроме верхней части и торцевой. Используется с гибкой вставкой или клапаном для выброса/забора воздуха вверх. Как правило, устанавливается в конце или в начале установки RW-S.

Бокс В3 закрыт панелями со всех сторон, кроме боковой части и торцевой. Используется с гибкой вставкой или клапаном для выброса/забора воздуха в бок. Как правило, устанавливается в конце или в начале установки RW-S.



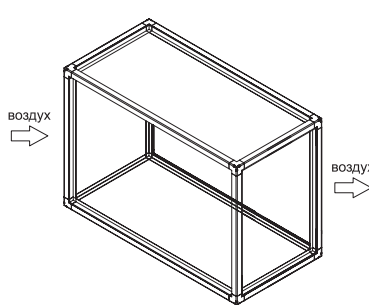
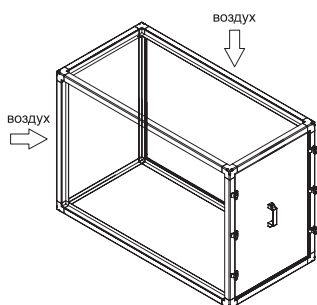
Бокс В2



Бокс В3

Боксы смещения S1 и S3

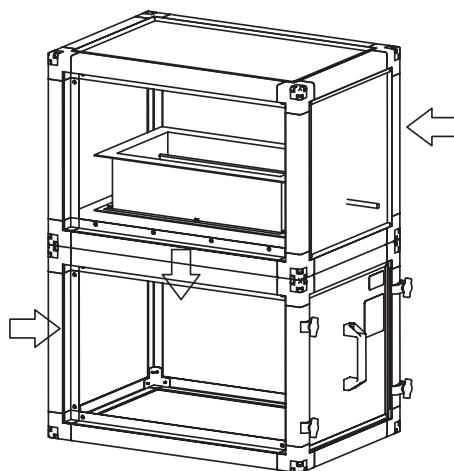
Пустой приёмный бокс с клапанами предназначен для смешивания двух потоков наружного воздуха с частью воздуха, удаляемого из помещения. Регулирование расхода воздуха осуществляется при помощи ламелей клапанов. Угол поворота ламелей регулируется с помощью электропривода или вручную. Бокс S1 имеет клапан с торцевой и в верхней части. Бокс S3 имеет клапан с торцевой части и с одной из боковых сторон.



Пустые двухэтажные боксы

Бокс смешения S2

Бокс S2 применяется в установках, имеющих приточную часть и вытяжную. Высота бокса равна двум типоразмерам (по высоте). В состав блока входят: приточный клапан, вытяжной клапан и рециркуляционный, который располагается внутри бокса в горизонтальном положении и служит для подмешивания вытяжного воздуха в приточный в определённой пропорции. Пропорция настраивается с помощью приводов плавного регулирования посредством автоматики, либо в ручном режиме.

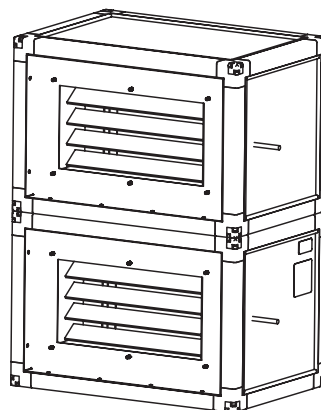
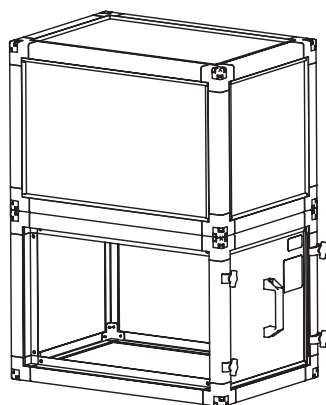


Боксы резервирования BREZ1, BREZ2 для работы с резервным вентилятором

Боксы резервирования представляют собой двухэтажные блоки. BREZ1 заглушен в верхней части с торца и служит для изменения направления потока воздуха в обход вышедшего из строя вентилятора. BREZ2 имеет два клапана, один из которых закрыт и перекрывает сечение бокса с вышедшим из строя вентилятором, а второй клапан открыт и пропускает приточный воздух через действующий резервный вентилятор.

BREZ1

BREZ2



Пластинчатый рекуператор



F.1B

F- рекуператор

1B - пластинчатый с байпасным клапаном

Применение и конструктивные особенности

Пластинчатый рекуператор служит для обогрева поступающего с улицы холодного воздуха, посредством выбрасываемого из помещения тёплого воздуха. Теплообменная поверхность образована пакетом коррозионностойких алюминиевых пластин, между которыми происходит перекрёстное движение приточного и вытяжного воздуха. Потоки разделены друг от друга для исключения переноса запахов и влаги. Все секции стандартно оснащены поддоном с патрубком для сбора и слива конденсата и пластиковым каплеуловителем. КПД пластинчатых рекуператоров достигает 73%. В данной линейке вентиляционных установок секции пластинчатого рекуператора представлены в двух исполнениях - подвесные и напольные. Напольное исполнение представлено во всех девяти типоразмерах. Подвесное исполнение имеет ограничение и производится до типоразмера 700х400 включительно.

Защита

Для защиты рекуператора от обмерзания и предотвращения нежелательной рекуперации организовывается ряд мероприятий:

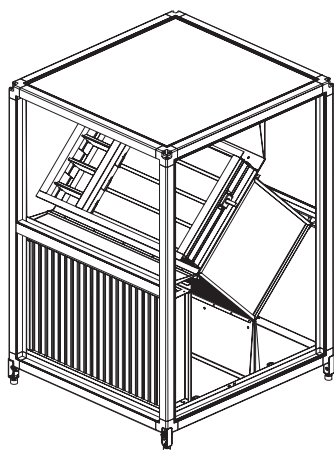
- На рекуператор устанавливается обводной байпас с клапаном, с помощью которого можно направлять поступающий с улицы холодный воздух мимо рекуператора, на период размораживания, в случае обмерзания его проходного сечения.
- Применение системы автоматики, позволяющей производить разморозку теплоутилизатора путём изменения скорости вращения вентиляторов и уменьшения подачи объёма холодного воздуха на период размораживания.

Вышеперечисленные методы защиты активируются автоматически по сигналу датчика дифференциального давления, который необходимо установить на корпус бокса рекуператора.

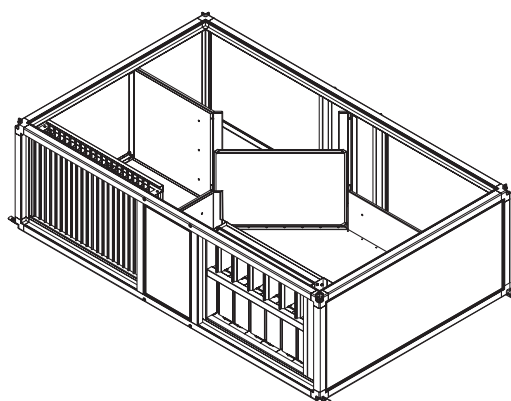
Рекомендации и особенности монтажа:

- Чтобы избежать засорения теплообменных поверхностей и, как следствие, снижение КПД теплопроизводительности рекуператора, перед входом в него приточного и вытяжного воздуха необходимо устанавливать фильтрующие вставки.

Напольное исполнение



Подвесное исполнение



Роторный рекуператор



F.2

F- рекуператор

2 - роторный

Применение и конструктивные особенности

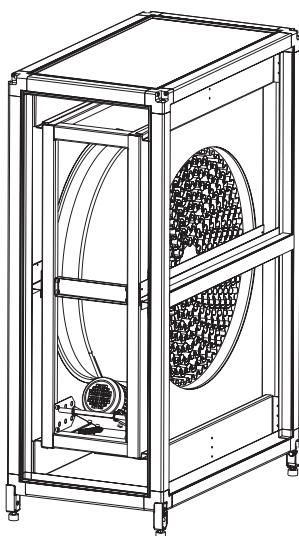
Блок роторного рекуператора представлен девятью типоразмерами. Нагрев холодного приточного воздуха реализуется за счёт аккумуляции теплоты в вытяжной части установки на поверхность ротора с последующей ее отдачей в приточной части. Между потоками приточной и вытяжной части возможен небольшой переток воздуха. Уплотнение по диаметру ротора и на границе разделения снижает это явление. Поверхность теплообменника представлена вращающимся барабаном из волнообразных алюминиевых лент. Вращение ротора осуществляется трёхфазным асинхронным электродвигателем через ременную передачу. Достижение максимального КПД (до 84%) и наоборот, уменьшение степени теплоутилизации, достигается за счёт изменения скорости вращения барабана. Для этого трёхфазный электродвигатель роторного рекуператора подключается к частотному преобразователю. Для удобства подключения питания электродвигателя рекуператора, клеммная коробка вынесена на сторону обслуживания блока. Все секции стандартно оснащены патрубком для отвода и удаления конденсата.

Защита

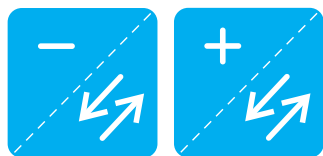
При возникновении опасности намерзания конденсата на роторе теплообменника, система автоматически снижает скорость вращения, что позволяет прогревать поверхности, на которых образуется иней. Также для предотвращения обмерзания, предусматривается противоточное движение притока и вытяжки относительно друг друга.

Рекомендации и особенности монтажа:

- Чтобы избежать засорения теплообменных поверхностей и, как следствие, снижение КПД теплопроизводительности рекуператора, перед входом в него приточного и вытяжного воздуха необходимо устанавливать фильтрующие вставки.



Гликолевый рекуператор с промежуточным теплоносителем



F.3.P.8R

F - рекуператор

3 - гликолевый

P - установка на стороне притока (V - на стороне вытяжки)

8R - в составе восьмизрядный теплообменник

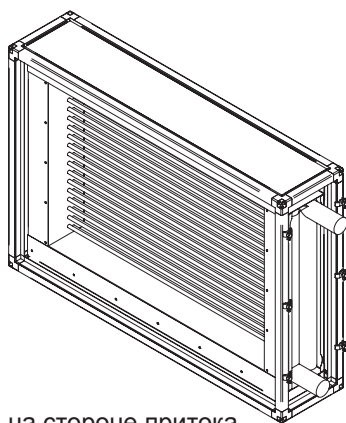
Применение и конструктивные особенности

Гликолевые рекуператоры с промежуточным теплоносителем представлены в девяти типоразмерах. Система обеспечивает обогрев приточного воздуха за счёт вытяжного с помощью двух теплообменников, находящихся в вытяжной и приточной частях установки. Данные теплообменники образуют замкнутый контур по которому циркулирует теплоноситель (вода с добавлением незамерзающей смеси), аккумулируя теплоту вытяжного воздуха и отдавая её холодному приточному. Преимущества данной системы заключаются в том, что воздушные потоки герметично отделены друг от друга. Эта особенность позволяет использовать секции рекуператора в установках, в которых технологически невозможно использование роторных и пластинчатых рекуператоров. Также возможен монтаж приточной и вытяжной части на значительном расстоянии друг от друга.

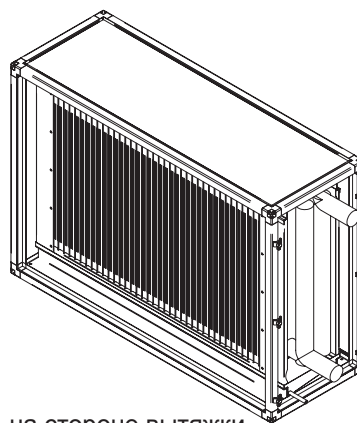
КПД рекуперации доходит до 50%. Проходное сечение теплообменников заполнено алюминиевыми пластинами через которые в шахматном порядке проходят медные трубки. Стальные коллекторы имеют резьбовые соединения для надёжного и герметичного соединения с контуром и выведены за боковую панель со стороны обслуживания. Вытяжная часть рекуператора оснащена поддоном и каплеуловителем для сбора и удаления конденсата.

Рекомендации и особенности монтажа:

- Для предотвращения загрязнения теплообменников, перед ними в системе необходима установка воздушного фильтра.
- Теплоноситель: незамерзающие смеси (водные растворы с содержанием этилен или пропиленгликоля от 30 до 50%).
- Комплектация циркуляционным насосом DAB и трехходовым клапаном с приводом.
- Максимально допустимое давление рабочей смеси 1,5 МПа.



на стороне притока



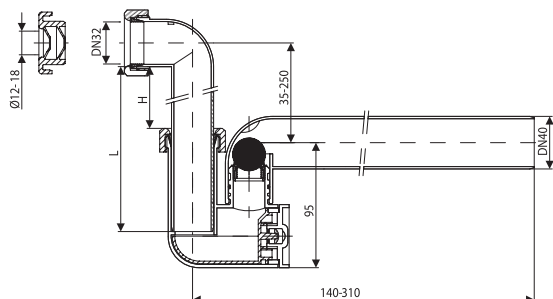
на стороне вытяжки

Дополнительные элементы вентиляционных установок RW-S со стандартными присоединительными размерами

Сифон с гидрозатвором и запахозапирающим устройством

Секции, при эксплуатации которых, происходит выделение конденсата (например фреоновое охлаждение, водяное охлаждение, пластинчатый рекуператор) оснащаются дренажным сифоном.

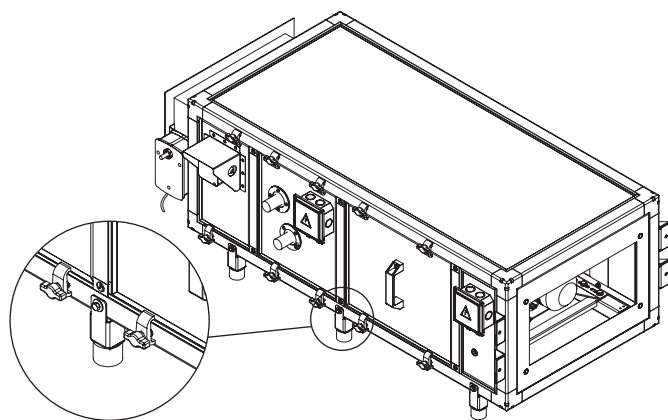
Этот элемент служит для предотвращения распространения неприятного запаха и утечки конденсата из поддона.



L	H	Па
80	0	< 300
90	10	300-500
100	20	500-700
110	30	700-900
120	40	900-1100
130	50	1100-1300

Опоры для напольного исполнения установок

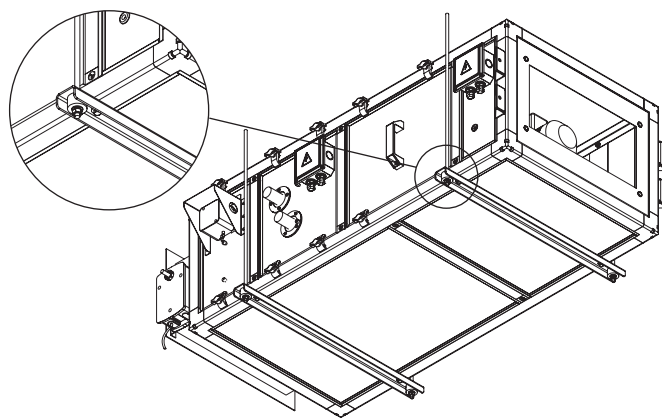
Каждый отдельный бокс, входящий в установку напольного исполнения, устанавливается на специальные металлические опоры, которые оснащены резино-металлическим виброизоляторами, препятствующими передаче вибраций на строительные перегородки и ограждения помещений.



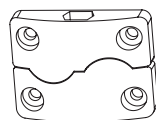
Траверса для подвешенного исполнения

Для монтажа установки в подвешенном исполнении, применяются специальные опорные траверсы, которые крепятся к шпильке потолка через виброшайбы и препятствуют распространению вибраций на перегородки помещения.

Траверса и бокс установки соединены болтами таким образом, чтобы шпильки не мешали демонтировать сервисные панели.



Соединители блоков установки



Для соединения блоков установок стандартно используются соединительные модули, которые надёжно стягивают как последовательно идущие боксы, так и этажи расположенные друг на друге.

Вентиляционные установки RW-S в уличном исполнении



В комплекте с установкой прилагается крыша и козырёк, которые защищают агрегат от проникновения внутрь атмосферных осадков. Расположение воздушного клапана с приводом организовывается внутри приёмной камеры. Перед клапаном устанавливается решётка, защищающая внутреннее пространство установки от попадания в неё инородных тел.

В качестве основания, для уличного исполнения, выступает металлическая несущая рама с резино-металлическими виброопорами.

Вентиляционные установки RW-S в гигиеническом исполнении Н1

Установки изготавливаются из алюминиевого каркасного профиля. Панели каркаса окрашены порошковой краской снаружи и имеют поверхность из нержавеющей стали внутри. Между панелями и каркасом находится система линейных и угловых уплотнений. Уплотнитель устанавливается на ребрах каркаса алюминиевого профиля в местах примыкания панелей и обеспечивает полноценную высококачественную герметизацию корпуса. Все внутренние элементы (рамы, направляющие и детали усиления) изготавливаются из нержавеющей стали. Боксы имеют смотровые окна с подсветкой для визуального контроля состояния внутренних элементов и поверхностей. Рама устанавливается на специальные ножки для доступа в подагрегатное пространство для чистки и дезинфекции. Данное решение позволяет обслуживать объекты с высокими требованиями к чистоте помещений, такие как: объекты пищевой и фармацевтической промышленности; объекты системы здравоохранения – в реанимационных, операционных, лабораторных комплексах, инфекционных отделениях медицинских учреждений, в санитарно-лечебных учреждениях; объекты радиоэлектронной промышленности, косметологические кабинеты.