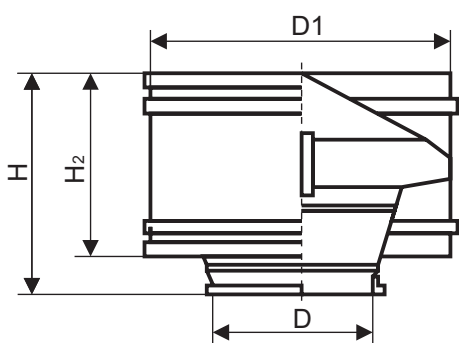


ДЕФЛЕКТОРЫ ВЕНТИЛЯЦИОННЫХ СИСТЕМ



Дефлекторы устанавливаются на вытяжных шахтах в системах естественной вентиляции для усиления тяги. Присоединительные размеры дефлекторов соответствуют нормализованному ряду воздуховодов и узлов прохода через перекрытия по серии типовых конструкций.

До диаметра 400 мм - дефлектор имеет ниппельное соединение, свыше 400 мм - соединение на фланцах.

Габаритные и присоединительные размеры (мм)

Модель	D	D1	H	H2	Масса, кг
Дефлектор-D100	100	220	285	110	1,0
Дефлектор-D125	125	280	316	140	1,5
Дефлектор-D160	160	350	436	198	2,2
Дефлектор-D180	180	400	475	235	3,0
Дефлектор-D200	200	420	505	242	3,4
Дефлектор-D225	225	460	555	264	4,6
Дефлектор-D250	250	480	620	300	6,0
Дефлектор-D280	280	557	724	314	7,0
Дефлектор-D315	315	616	760	300	8,0
Дефлектор-D355	355	680	828	410	12,4
Дефлектор-D400 фл25	400	740	675	405	16,7
Дефлектор-D450 фл25	450	840	784	474	22,7
Дефлектор-D500 фл25	500	950	864	484	31,8
Дефлектор-D560 фл25	560	1112	964	654	38,3
Дефлектор-D630 фл25	630	1200	1080	690	46,5
Дефлектор-D710 фл25	710	1372	1150	780	74,8
Дефлектор-D800 фл25	800	1530	1355	900	104,2
Дефлектор-D900 фл25	900	1750	1490	1040	139,4
Дефлектор-D1000 фл25	1000	2000	1670	1230	178,6

По отдельному запросу рассматривается возможность изготовления дефлекторов нестандартных размеров.

МАРКИРОВКА:

Дефлектор-D100

где: Дефлектор-D100 – обозначение дефлектора;
100 – типоразмер (по диаметру присоединения), мм.

Дефлектор-D400 фл25

где: Дефлектор-D400 – обозначение дефлектора;
400 – типоразмер (по диаметру присоединения), мм;
фл25 – тип соединения: фланец из уголка 25мм.