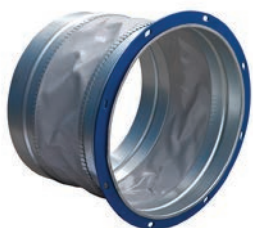


ДОПОЛНИТЕЛЬНАЯ КОМПЛЕКТАЦИЯ ДЛЯ ВЕНТИЛЯТОРОВ ОСЕВЫХ

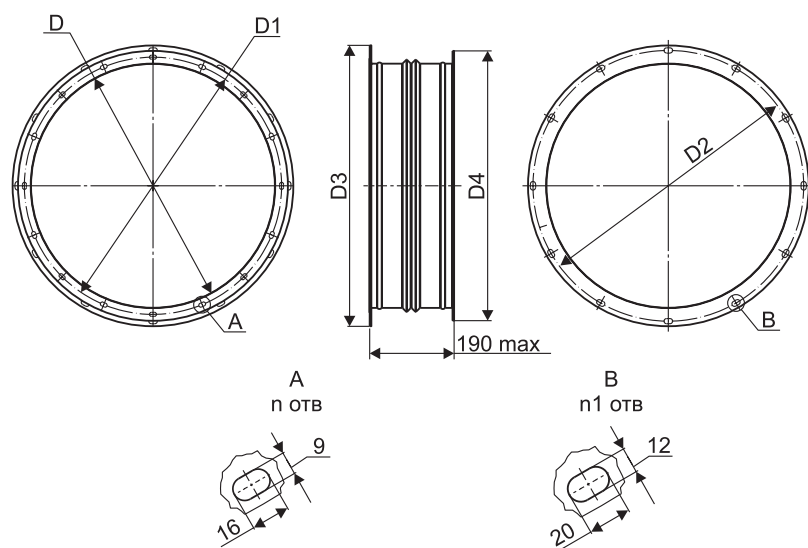
ВСТАВКИ ГИБКИЕ



Вставки гибкие круглые предназначены для предотвращения передачи вибрации от вентилятора к воздуховоду и применяются в вентиляционных системах, перемещающих воздух в интервалах температур от -40°C до $+80^{\circ}\text{C}$.

Корпус вставки изготовлен из оцинкованной стали, в середине закреплена тканевая лента, обеспечивающая герметичность канала. Конструкция вставки позволяет крепить её к фланцам вентиляторов с помощью болтов или реечного соединения.

Вставки гибкие круглые с типом соединения фланец-фланец для вентиляторов РОСА



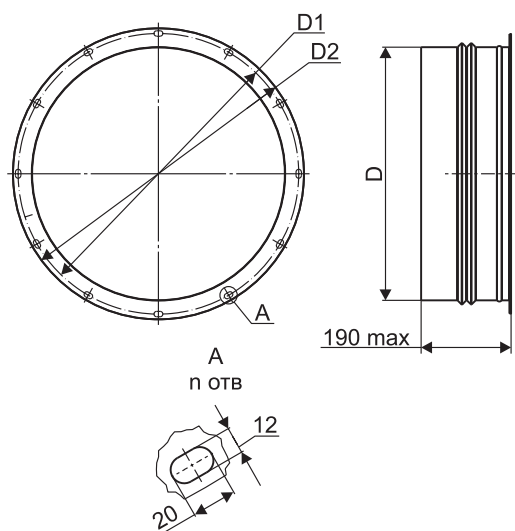
Модель	№ вент.	D	D1	D2	D3	D4	n, шт	n1, шт	Масса, кг
ВГК-РОСА-4,0-Ф/Ф-О	4,0	400	434	436	463	450	8	8	3,1
ВГК-РОСА-4,5-Ф/Ф-О	4,5	450	479	486	513	500	8	8	3,5
ВГК-РОСА-5,0-Ф/Ф-О	5,0	500	534	536	563	550	16	12	3,8
ВГК-РОСА-5,6-Ф/Ф-О	5,6	560	589	620	643	610	16	12	4,3
ВГК-РОСА-6,3-Ф/Ф-О	6,3	630	665	690	713	680	16	12	4,8
ВГК-РОСА-7,1-Ф/Ф-О	7,1	710	739	770	793	760	16	16	5,4
ВГК-РОСА-8,0-Ф/Ф-О	8,0	800	829	860	883	850	16	16	6,1
ВГК-РОСА-9,0-Ф/Ф-О	9,0	900	938	960	983	950	16	16	6,8
ВГК-РОСА-10,0-Ф/Ф-О	10,0	1000	1030	1070	1103	1050	16	16	7,5
ВГК-РОСА-11,2-Ф/Ф-О	11,2	1120	1164	1195	1223	1170	16	16	8,5
ВГК-РОСА-12,5-Ф/Ф-О	12,5	1250	1280	1320	1353	1300	16	16	9,5

МАРКИРОВКА:

Вставка гибкая ВГК-РОСА-4,0-Ф/Ф-О

где: ВГК-РОСА – вставка гибкая круглая для осевых вентиляторов РОСА;
 4,0 – типоразмер вставки гибкой круглой (номер вентилятора);
 Ф/Ф – тип соединения вставки гибкой круглой: Ф/Ф - фланец-фланец;
 О – исполнение вставки гибкой круглой: общепромышленное.

Вставки гибкие круглые с типом соединения фланец-ниппель для вентиляторов РОСА



Модель	№ вент.	D	D1	D2	п, шт
ВГК-РОСА-4,0-Ф/Н-О	4,0	399	436	463	8
ВГК-РОСА-4,5-Ф/Н-О	4,5	449	486	513	8
ВГК-РОСА-5,0-Ф/Н-О	5,0	499	536	563	12
ВГК-РОСА-5,6-Ф/Н-О	5,6	559	620	643	12
ВГК-РОСА-6,3-Ф/Н-О	6,3	629	690	713	12
ВГК-РОСА-7,1-Ф/Н-О	7,1	709	770	793	16
ВГК-РОСА-8,0-Ф/Н-О	8,0	799	860	883	16
ВГК-РОСА-9,0-Ф/Н-О	9,0	899	960	983	16
ВГК-РОСА-10,0-Ф/Н-О	10,0	999	1070	1103	16
ВГК-РОСА-11,2-Ф/Н-О	11,2	1119	1195	1223	16
ВГК-РОСА-12,5-Ф/Н-О	12,5	1249	1320	1353	16

МАРКИРОВКА:

Вставка гибкая ВГК-РОСА-4,0-Ф/Н-О

где: ВГК-РОСА – вставка гибкая круглая для осевых вентиляторов РОСА;
4,0 – типоразмер вставки гибкой круглой (номер вентилятора);
Ф/Н – тип соединения вставки гибкой круглой: Ф/Н – фланец-ниппель;
О – исполнение вставки гибкой круглой: общепромышленное.

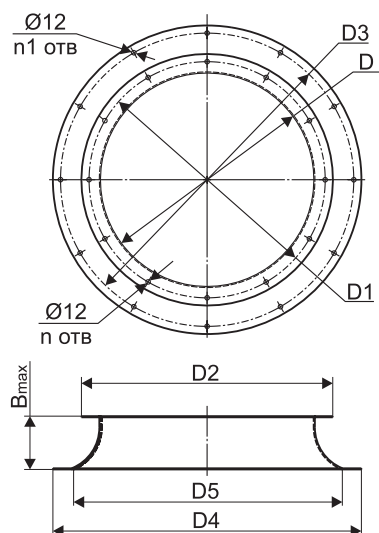
ВХОДНОЙ КОЛЛЕКТОР ОСЕВОЙ



Входной осевой коллектор ВКО для осевых вентиляторов серии РОСА предназначен для подачи потока воздуха к вентилятору, перемещающего воздух в интервалах температур от -40°C до +80°C.

Корпус коллектора изготовлен из оцинкованной стали. Конструкция коллектора позволяет крепить её к фланцам вентиляторов с помощью болтов или реечного соединения.

Входной коллектор осевой для вентиляторов РОСА



Модель	№ вент.	Bmax	D	D1	D2	D3	D4	D5	п, шт	п1, шт	Масса, кг
ВКО-РОСА-4,0-О	4,0	105	400	436	460	536	560	500	8	12	5,7
ВКО-РОСА-4,5-О	4,5	118	450	486	510	620	660	560	8	12	7,9
ВКО-РОСА-5,0-О	5,0	130	500	536	560	690	730	630	12	12	9,4
ВКО-РОСА-5,6-О	5,6	145	560	620	660	770	810	710	12	16	12
ВКО-РОСА-6,3-О	6,3	163	630	690	730	860	900	800	12	16	14,5
ВКО-РОСА-7,1-О	7,1	183	710	770	810	960	1000	900	16	16	17,6
ВКО-РОСА-8,0-О	8,0	205	800	860	900	1070	1100	1000	16	16	21,1
ВКО-РОСА-9,0-О	9,0	230	900	960	1000	1195	1235	1120	16	16	26,3
ВКО-РОСА-10,0-О	10,0	255	1000	1070	1100	1320	1360	1250	16	16	31,9
ВКО-РОСА-11,2-О	11,2	285	1120	1195	1235	1470	1494	1400	16	20	38,1
ВКО-РОСА-12,5-О	12,5	318	1250	1320	1360	1680	1704	1600	16	24	48,4

МАРКИРОВКА:

Входной коллектор осевой ВКО-РОСА-4,0-О

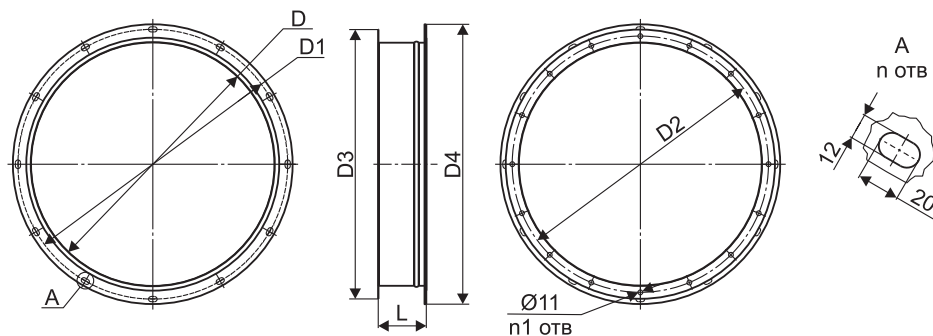
где: ВКО-РОСА – входной коллектор осевой для осевых вентиляторов РОСА;
4,0 – типоразмер входного коллектора осевого (номер вентилятора);
О – исполнение входного коллектора осевого: общепромышленное.

ПЕРЕХОДНИК



Переходник предназначен для соединения осевого вентилятора РОСА с системой воздуховодов.

Переходник с типом соединения фланец-фланец для вентиляторов РОСА



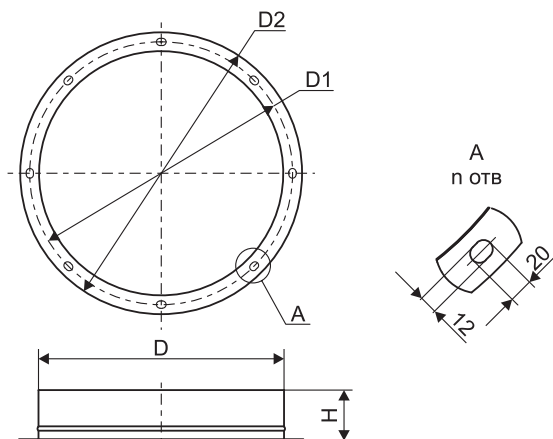
Модель	№ вент.	D	D1	D2	D3	D4	n, шт	n1, шт	L
Переходник РОСА-4,0-Ф/Ф	4,0	400	436	434	460	463	8	8	110
Переходник РОСА-4,5-Ф/Ф	4,5	450	486	479	510	513	8	8	110
Переходник РОСА-5,0-Ф/Ф	5,0	500	536	534	560	563	12	16	110
Переходник РОСА-5,6-Ф/Ф	5,6	560	620	589	620	643	12	16	110
Переходник РОСА-6,3-Ф/Ф	6,3	630	690	665	690	713	12	16	110
Переходник РОСА-7,1-Ф/Ф	7,1	710	770	739	770	793	16	16	125
Переходник РОСА-8,0-Ф/Ф	8,0	800	860	829	860	883	16	16	125
Переходник РОСА-9,0-Ф/Ф	9,0	900	960	938	960	983	16	16	125
Переходник РОСА-10,0-Ф/Ф	10,0	1000	1070	1030	1060	1103	16	16	125
Переходник РОСА-11,2-Ф/Ф	11,2	1120	1195	1164	1180	1223	16	16	140
Переходник РОСА-12,5-Ф/Ф	12,5	1250	1320	1280	1310	1353	16	16	140

МАРКИРОВКА:

Переходник РОСА-4,0-Ф/Ф

где: Переходник РОСА – переходник для осевых вентиляторов РОСА;
4,0 – типоразмер переходника (номер вентилятора);
Ф/Ф – тип соединения переходника с вентилятором: фланец-фланец.

Переходник с типом соединения фланец-ниппель для вентиляторов РОСА



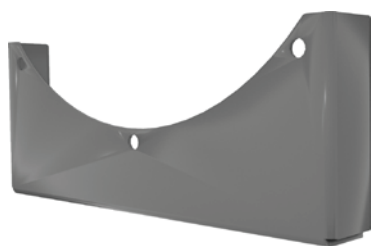
Модель	№ вент.	D	D1	D2	H	n, шт	Масса, кг
Переходник РОСА-4,0-Ф/Н	4,0	399	436	463	110	8	1,8
Переходник РОСА-4,5-Ф/Н	4,5	449	486	513	110	8	2
Переходник РОСА-5,0-Ф/Н	5,0	499	536	563	110	12	2,2
Переходник РОСА-5,6-Ф/Н	5,6	559	620	643	110	12	3,1
Переходник РОСА-6,3-Ф/Н	6,3	629	690	713	110	12	3,5
Переходник РОСА-7,1-Ф/Н	7,1	709	770	793	125	16	4
Переходник РОСА-8,0-Ф/Н	8,0	799	860	883	125	16	4,5
Переходник РОСА-9,0-Ф/Н	9,0	899	960	983	125	16	5,1
Переходник РОСА-10,0-Ф/Н	10,0	999	1070	1103	125	16	6,7
Переходник РОСА-11,2-Ф/Н	11,2	1119	1195	1223	140	16	7,8
Переходник РОСА-12,5-Ф/Н	12,5	1249	1320	1353	140	16	8,6

МАРКИРОВКА:

Переходник РОСА-4,0-Ф/Н

где: Переходник РОСА – переходник для осевых вентиляторов РОСА;
4,0 – типоразмер переходника (номер вентилятора);
Ф/Н – тип соединения переходника с вентилятором: фланец-фланец.

МОНТАЖНАЯ ОПОРА

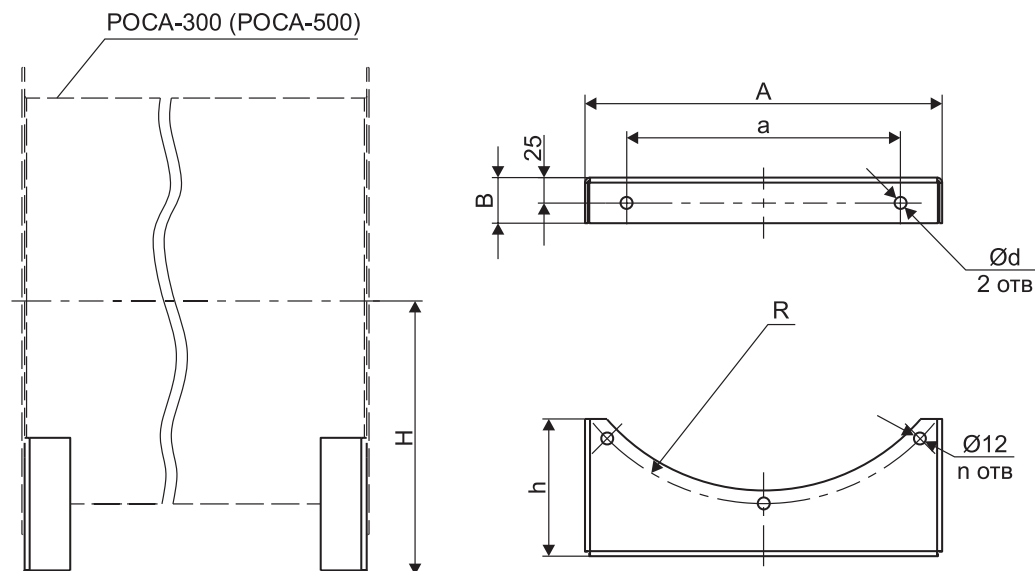


Монтажная опора позволяет установить осевой вентилятор в горизонтальном положении.

Опора состоит из двух кронштейнов, которые крепятся к фланцам вентилятора.

Для каждого типа корпуса вентилятора своя монтажная опора: МОП-10, МОП-20, МОП-30.

Монтажная опора МОП-10 для осевых вентиляторов РОСА-300/10, РОСА-500/10



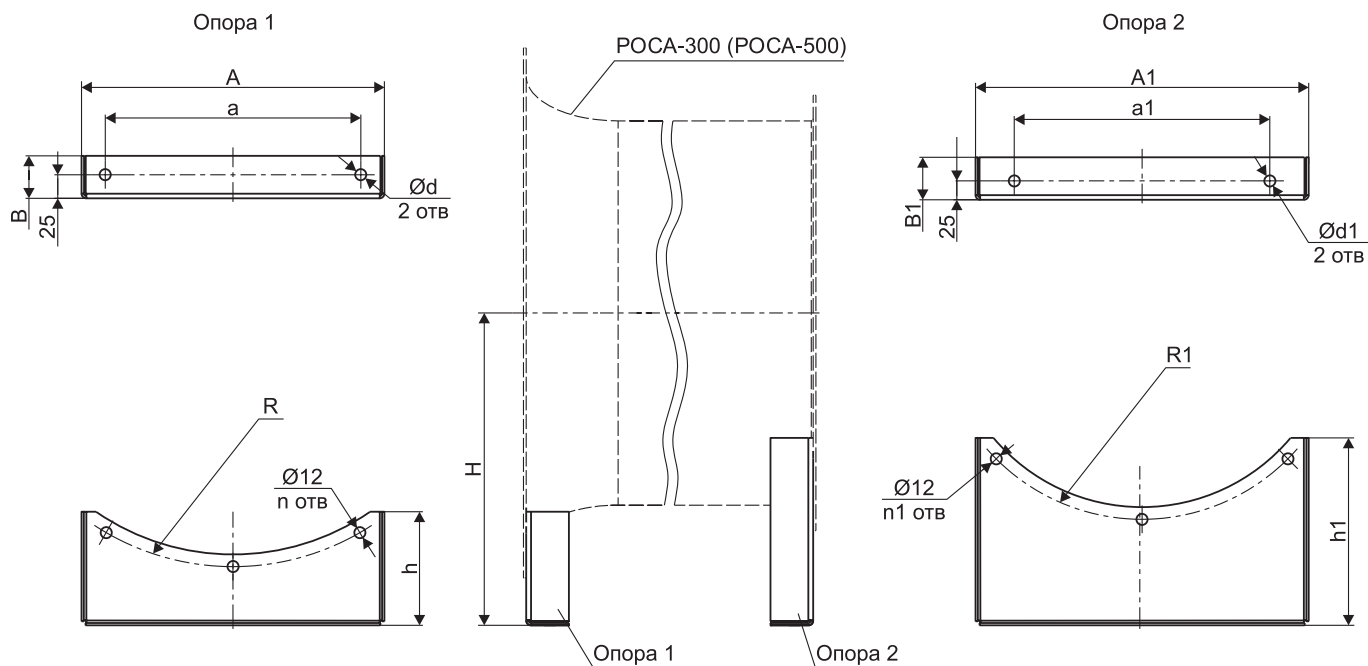
Модель	№ вент.	A	a	B	d	H	h	R	n
МОП-10-4,0	4,0	352	270	45	12	270	135	218	3
МОП-10-4,5	4,5	382	310	45	12	300	145	243	3
МОП-10-5,0	5,0	320	270	45	12	330	120	268	3
МОП-10-5,6	5,6	382	310	50	12	380	132	310	3
МОП-10-6,3	6,3	402	340	50	12	380	102	345	3
МОП-10-7,1	7,1	602	520	50	12	420	168	385	5
МОП-10-8,0	8,0	662	560	50	12	465	181	430	5
МОП-10-9,0	9,0	720	670	50	14	520	200	480	5
МОП-10-10,0	10,0	820	770	50	14	575	217	535	5
МОП-10-11,2	11,2	910	860	57	14	640	240	597,5	5
МОП-10-12,5	12,5	990	920	57	14	700	260	660	5

МАРКИРОВКА:

Монтажная опора МОП-10-4,0

где: МОП – монтажная опора для осевых вентиляторов РОСА;
10 – тип корпуса осевого вентилятора;
4,0 – типоразмер монтажной опоры (номер вентилятора).

Монтажная опора МОП-20 для осевых вентиляторов РОСА-300/20, РОСА-500/20



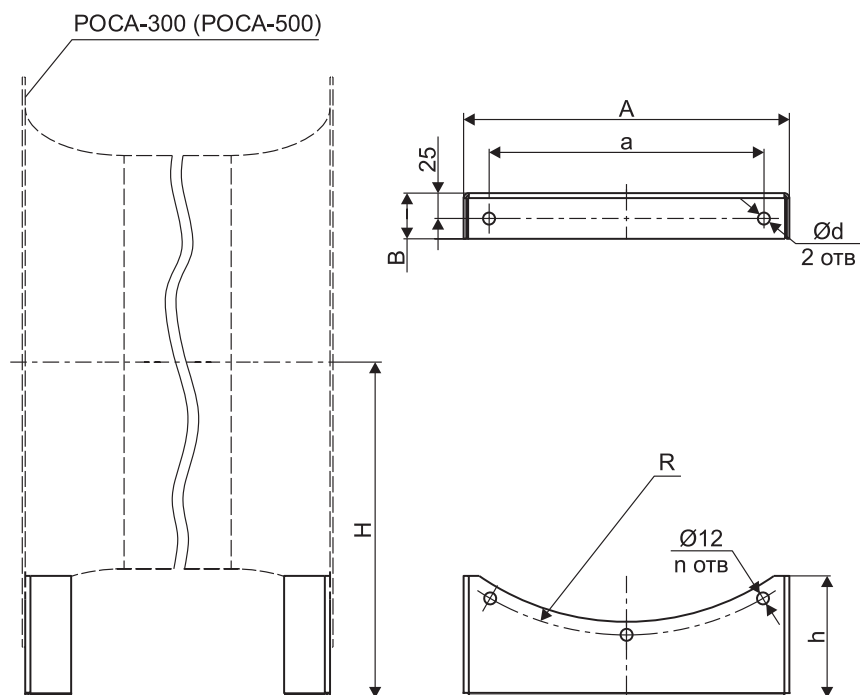
Модель	№ вент.	Опора 1								Опора 2							
		A	a	B	d	H	h	R	n	A1	a1	B1	d1	H	h1	R1	n1
МОП-20-4,0	4,0	320	270	45	12	330	120	268	3	352	270	45	12	330	198	218	3
МОП-20-4,5	4,5	382	310	50	12	380	132	310	3	382	310	45	12	380	231	243	3
МОП-20-5,0	5,0	402	340	50	12	380	102	345	3	320	270	45	12	380	171	268	3
МОП-20-5,6	5,6	602	520	50	12	420	168	385	5	382	310	50	12	420	172	310	3
МОП-20-6,3	6,3	662	560	50	12	465	181	430	5	402	340	50	12	465	187	345	3
МОП-20-7,1	7,1	720	670	50	14	520	200	480	5	602	520	50	12	520	268	385	5
МОП-20-8,0	8,0	820	770	50	14	575	217	535	5	662	560	50	12	575	291	430	5
МОП-20-9,0	9,0	910	860	57	14	640	240	597,5	5	720	670	50	14	640	321	480	5
МОП-20-10,0	10,0	990	920	57	14	700	260	660	5	820	770	50	14	700	342	535	5
МОП-20-11,2	11,2	910	850	57	14	780	200	735	5	910	860	57	14	780	400	597,5	5
МОП-20-12,5	12,5	1250	1200	57	14	900	330	840	7	990	920	57	14	900	450	660	5

МАРКИРОВКА:

Монтажная опора МОП-20-4,0

где: МОП – монтажная опора для осевых вентиляторов РОСА;
20 – тип корпуса осевого вентилятора;
4,0 – типоразмер монтажной опоры (номер вентилятора).

Монтажная опора МОП-30 для осевых вентиляторов РОСА-300/30, РОСА-500/30



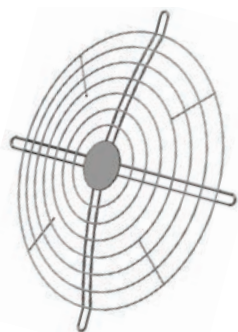
Модель	№ вент.	A	a	B	d	H	h	R	n
МОП-30-4,0	4,0	320	270	45	12	330	120	268	3
МОП-30-4,5	4,5	382	310	50	12	380	132	310	3
МОП-30-5,0	5,0	402	340	50	12	380	102	345	3
МОП-30-5,6	5,6	602	520	50	12	420	168	385	5
МОП-30-6,3	6,3	662	560	50	12	465	181	430	5
МОП-30-7,1	7,1	720	670	50	14	520	200	480	5
МОП-30-8,0	8,0	820	770	50	14	575	217	535	5
МОП-30-9,0	9,0	910	860	57	14	640	240	597,5	5
МОП-30-10,0	10,0	990	920	57	14	700	260	660	5
МОП-30-11,2	11,2	910	850	57	14	780	200	735	5
МОП-30-12,5	12,5	1250	1200	57	14	900	330	840	7

МАРКИРОВКА:

Монтажная опора МОП-30-4,0

где: МОП – монтажная опора для осевых вентиляторов РОСА;
 30 – тип корпуса осевого вентилятора;
 4,0 – типоразмер монтажной опоры (номер вентилятора).

РЕШЕТКА ЗАЩИТНАЯ

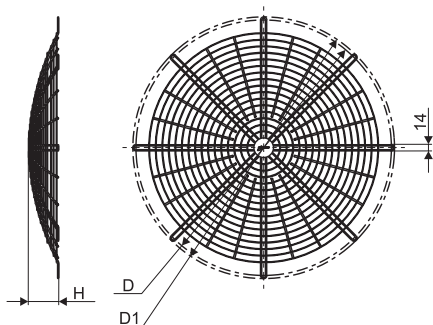


Решетка защитная служит для защиты осевых вентиляторов и систем вентиляции от попадания в них посторонних предметов.

Решетка защитная выпускается в двух модификациях: РЗК-П и РЗК-К.

Решетка защитная купольная РЗК-К имеет более жесткую конструкцию по сравнению с решеткой защитной плоской РЗК-П. В связи с этим рекомендуется решетку РЗК-К устанавливать на входе в вентилятор, а решетку РЗК-П на выходе из вентилятора.

Решетка защитная РЗК-К для вентиляторов РОСА



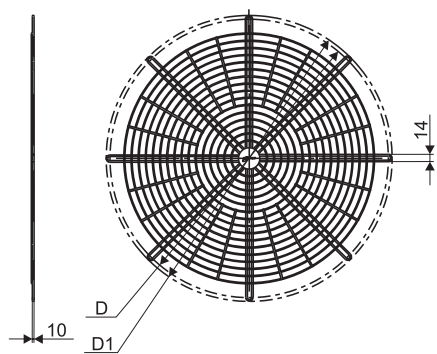
Модель	Типоразмер	D	D1	H	Масса, кг
РЗК-К-РОСА-4,0-О	4,0	440	460	41	0,7
РЗК-К-РОСА-4,5-О	4,5	486	509	51	1,3
РЗК-К-РОСА-5,0-О	5,0	540	560	60	1,9
РЗК-К-РОСА-5,6-О	5,6	640	660	74	2,5
РЗК-К-РОСА-6,3-О	6,3	710	730	93	3,1
РЗК-К-РОСА-7,1-О	7,1	786	810	93	3,5
РЗК-К-РОСА-8,0-О	8,0	876	900	117	4,3
РЗК-К-РОСА-9,0-О	9,0	976	1000	117	5,4
РЗК-К-РОСА-10,0-О	10,0	1076	1100	144	6,2
РЗК-К-РОСА-11,2-О	11,2	1211	1235	142	6,4
РЗК-К-РОСА-12,5-О	12,5	1336	1360	177	7,6
РЗК-К-РОСА-14,0-О	14,0	1470	1494	235	8,3
РЗК-К-РОСА-16,0-О	16,0	1680	1704	287	9,1

МАРКИРОВКА:

Решетка защитная РЗК-К-РОСА-4,0-О

где: РЗК-П-РОСА – решетка защитная купольная для осевых вентиляторов РОСА;
4,0 – типоразмер решетки защитной круглой (номер вентилятора);
О – исполнение решетки защитной: общепромышленное.

Решетка защитная РЗК-П для вентиляторов РОСА



Модель	Типоразмер	D	D1	Масса, кг
РЗК-П-РОСА-4,0-О	4,0	440	460	0,64
РЗК-П-РОСА-4,5-О	4,5	486	509	1,24
РЗК-П-РОСА-5,0-О	5,0	540	560	1,82
РЗК-П-РОСА-5,6-О	5,6	640	660	2,4
РЗК-П-РОСА-6,3-О	6,3	710	730	3
РЗК-П-РОСА-7,1-О	7,1	786	810	3,37
РЗК-П-РОСА-8,0-О	8,0	876	900	4,15
РЗК-П-РОСА-9,0-О	9,0	976	1000	5,22
РЗК-П-РОСА-10,0-О	10,0	1076	1100	6,05
РЗК-П-РОСА-11,2-О	11,2	1211	1235	6,27
РЗК-П-РОСА-12,5-О	12,5	1336	1360	7,4
РЗК-П-РОСА-14,0-О	14,0	1470	1494	8,1
РЗК-П-РОСА-16,0-О	16,0	1680	1704	8,87

МАРКИРОВКА:

Решетка защитная РЗК-П-РОСА-4,0-О

где: РЗК-П-РОСА – решетка защитная плоская для осевых вентиляторов РОСА;

4,0 – типоразмер решетки защитной круглой (номер вентилятора);

О – исполнение решетки защитной: общепромышленное.