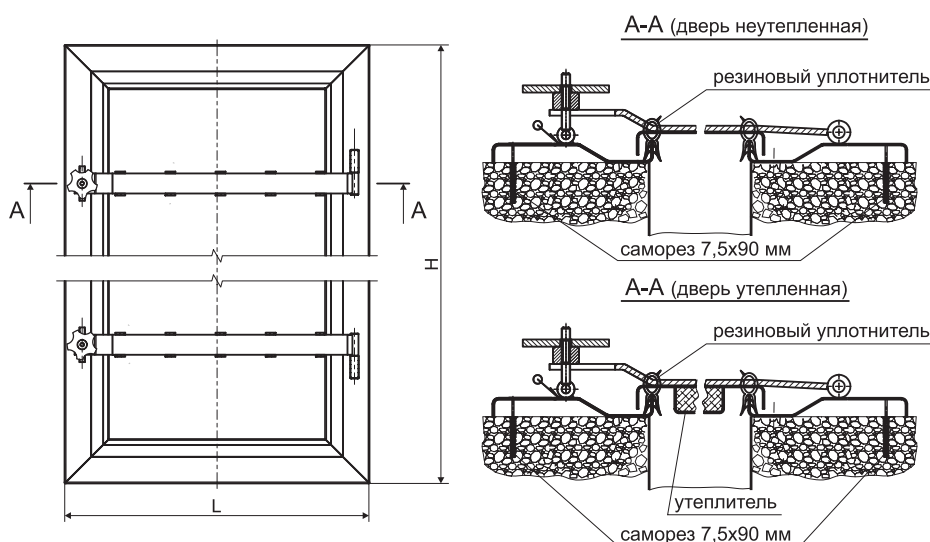


ДВЕРИ ГЕРМЕТИЧНЫЕ



Двери герметичные предназначены для установки в вентиляционных камерах. Производятся в двух исполнениях: утепленные и неутепленные. В утепленных герметичных дверях используется в качестве утеплителя минеральная вата. Типоразмерный ряд дверей приведен в таблице.



Модель	Габаритный размер двери (HxL), мм	Проходное сечение двери, мм	Масса, кг
0,9x0,4 неутепленная	1108x608	890x390	19,6
0,9x0,4 утепленная			23,0
1,25x0,5 неутепленная	1458x708	1240x490	28,9
1,25x0,5 утепленная			30,3

Монтаж двери в проемах осуществляется на ровную поверхность саморезами по бетону 7,5x90 мм в отверстие диаметром 6 мм. Саморезы идут в комплекте с изделием. Покрытие двери порошковое.

МАРКИРОВКА:

Дверь герметичная 1,25x0,5 утепленная

где: 1,25x0,5 - модель двери с указанием размеров (HxL), м;
утепленная - наличие (или отсутствие) утеплителя.