

**СТАКАНЫ ОПОРНЫЕ МОНТАЖНЫЕ**

Стакан опорный монтажный СОМ производства ГК РОВЕН является элементом вентиляционной сети для установки крышных вентиляторов на кровле зданий и сооружений. Он обеспечивает надежный монтаж, высокую устойчивость и жесткость конструкций, служит опорой вентиляционного устройства и защитой воздуховодов. Использование стакана позволяет облегчить монтаж вентилятора, предотвратить потерю тепла и накопление конденсата.

Монтажные стаканы являются механическим устройством в моноблочном исполнении. Конструктивно устройство представляет собой сборный или сварной корпус коробчатого сечения из тонколистовой стали (в том числе нержавеющей). Стаканы имеют нижний фланец для установки на кровлю и распределения нагрузки и верхний фланец для монтажа вентилятора. В зависимости от модификации корпус изделия может включать теплоизоляционные материалы. Внутри корпуса могут содержаться пластины снижающие шум, клапаны на вытяжку и приток, а так же выдвижной противопожарный клапан.

**Достоинства монтажного стакана позволяют:**

- Ускорить и облегчить процесс монтажа/демонтажа вентилятора.
- Поднять вентилятор над кровлей на высоту снежного покрова в зимний период.
- Установить крышный вентилятор при необходимости на наклонной кровле.
- Обеспечить создание замкнутого теплового контура в зоне прохода перекрытия с целью предотвращения неконтролируемых потерь тепла из помещения.
- Обеспечить создание надежного влагонепроницаемого примыкания гидроизоляции кровли к вентиляционной конструкции.
- Обеспечить простое обслуживание (при комплектации стакана противопожарным клапаном ОЗ) привода клапана, за счет съемного кожуха, и простое обслуживание клапана, за счет конструкции стакана, позволяющей извлечь клапан без отключения от системы вентиляции.

Стаканы опорные монтажные СОМ изготавливаются по ТУ 29.32.30-008-80381186-2021.

## ОБЩИЕ СВЕДЕНИЯ

Стакан опорный СОМ предназначен для монтажа крышных вентиляторов общеобменной вентиляции и крышных вентиляторов дымоудаления. Устанавливается на горизонтальную или наклонную поверхность кровли любого типа.

### СОМ 1

Серия облегченных стаканов монтажных с прямоугольным проходным сечением.

#### СОМ 1К

Серия облегченных стаканов монтажных с круглым проходным сечением.

Стаканы рекомендуются для применения в умеренном климате с низким снеговым покровом, с небольшими перепадами температур.

### СОМ 2

Серия утепленных стаканов монтажных с прямоугольным проходным сечением.

#### СОМ 2К

Серия утепленных стаканов монтажных с круглым проходным сечением.

Стаканы рекомендуются для применения в холодном климате для предотвращения потери тепла, с большими перепадами температур.

Таблица 1 содержит список серий стаканов монтажных СОМ по назначению и применению.

Таблица 1 – Схема применяемости стаканов

Серия	Наполнение	Устанавливаемые вентиляторы	Примечание
СОМ 1, СОМ 1Н, СОМ 2, СОМ 2Н	-	серии РОКС, РОСА, ВОП-20, ВО	базовое исполнение
	Ш		обеспечивает шумоглушение
	КП		отсекает выходящий поток
	КВ		отсекает входящий поток
	ОЗ		предназначен для открывания проема при срабатывании пожарной сигнализации*
СОМ 1К, СОМ 2К	-	серии ВОП-20, ВО	базовое исполнение

\* Предел огнестойкости клапана указывается в соответствии с требованиями системы 60, 90 минут. Напряжение привода 24 или 220В.

Стаканы монтажные выпускаются в следующих исполнениях:

О – для общеобменных систем вентиляции;

К1 – для систем вентиляции перемещающих агрессивные среды;

ДУ – для систем дымоудаления.

Материальное исполнение стаканов монтажных СОМ в зависимости от исполнения приведено в таблице 2.

Таблица 2 – Материальное исполнение СОМ

Обозначение	Материал	Назначение
О	Сборная конструкция, гальваническое покрытие (оцинкованная сталь)	Для перемещения воздуха и других газопаровоздушных смесей, не вызывающих ускоренной коррозии оцинкованной стали
К1	Сборная конструкция, нержавеющая сталь	Для перемещения агрессивных невзрывоопасных воздушных смесей, не вызывающих ускоренной коррозии нержавеющей стали. Не допускается контакт с сильными восстановителями (щелочи), сильными окислителями (кислоты), морской водой
ДУ*	Сборная сварная конструкция усиленная, лакокрасочное покрытие со стойкостью до 400 °С/600 °С	Для удаления возникающих при пожаре газов и одновременного отвода тепла за пределы обслуживаемого помещения с целью проведения работ по борьбе с пожаром. Может пропускать газы с температурой 400 °С или 600 °С до 90 минут

\* Стаканы монтажные ДУ исполнения могут дополнительно комплектоваться клапанами на вытяжку и огнезадерживающими. Клапан на приток и шумоглушение в стаканы ДУ исполнения ставить нельзя.

\*\* Комплектации стаканов не указанные в каталоге возможно изготовить по согласованию и индивидуальному заказу.

Таблица 3 содержит возможные исполнения и комплектации стаканом COM 1 / COM 1Н.

Таблица 3 – исполнения стаканов COM 1 / COM 1Н

Серия	Исполнение	Соединение с вентилятором*	Наполнение	Наименование	
1 - стакан облегченный с прямоугольным проходным сечением	О (так же возможно К1)	AF	Отсутствует	COM-1-O-___AF	
			С шумоглушением	COM-1-O-___AF-Ш	
			Клапан на приток	COM-1-O-___AF-КП	
			Клапан на вытяжку	COM-1-O-___AF-KB	
		Противопожарный клапан с выбранной огнестойкостью и напряжением привода	COM-1-O-___AF-O3/___/___		
		RF	Отсутствует	COM-1-O-___RF	
			С шумоглушением	COM-1-O-___RF-Ш	
			Клапан на приток	COM-1-O-___RF-КП	
	Клапан на вытяжку		COM-1-O-___RF-KB		
	Противопожарный клапан с выбранной огнестойкостью и напряжением привода	COM-1-O-___RF-O3/___/___			
	ДУ - дымоудаление	AF	Отсутствует	COM-1-ДУ-___AF	
		RF	Отсутствует	COM-1-ДУ-___RF	
		AF	Противопожарный клапан с выбранной огнестойкостью и напряжением привода	COM-1-ДУ-___AF-O3/___/___	
		RF		COM-1-ДУ-___RF-O3/___/___	
	1Н - стакан облегченный с прямоугольным проходным сечением для наклонной кровли	О (так же возможно К1)	AF	Отсутствует	COM-1Н-O-___AF
				С шумоглушением	COM-1Н-O-___AF-Ш
Клапан на приток				COM-1Н-O-___AF-КП	
Клапан на вытяжку				COM-1Н-O-___AF-KB	
Противопожарный клапан с выбранной огнестойкостью и напряжением привода			COM-1Н-O-___AF-O3/___/___		
RF			Отсутствует	COM-1Н-O-___RF	
			С шумоглушением	COM-1Н-O-___RF-Ш	
			Клапан на приток	COM-1Н-O-___RF-КП	
		Клапан на вытяжку	COM-1Н-O-___RF-KB		
Противопожарный клапан с выбранной огнестойкостью и напряжением привода		COM-1Н-O-___RF-O3/___/___			
ДУ - дымоудаление		AF	Отсутствует	COM-1Н-ДУ-___AF	
		RF	Отсутствует	COM-1Н-ДУ-___RF	
		AF	Противопожарный клапан с выбранной огнестойкостью и напряжением привода	COM-1Н-ДУ-___AF-O3/___/___	
		RF		COM-1Н-ДУ-___RF-O3/___/___	

\* AF - круглый присоединительный фланец стакана; RF - прямоугольный присоединительный фланец стакана.

Таблица 4 содержит возможные исполнения и комплектации стаканом COM 1К.

Таблица 4 – исполнения стаканов COM 1К

Серия	Исполнение	Соединение с вентилятором	Наполнение	Наименование
1К - стакан облегченный с круглым проходным сечением	О (так же возможно К1)	AF	Отсутствует	COM-1К-O-___AF
	ДУ - дымоудаление		Отсутствует	COM-1К-ДУ-___AF

Таблица 5 содержит возможные исполнения и комплектации стаканом COM 2 / COM 2H.

Таблица 5 – исполнения стаканов COM 2 / COM 2H,

Серия	Исполнение	Соединение с вентилятором*	Наполнение	Наименование	
2 - стакан утепленный с прямоугольным проходным сечением	О (так же возможно К1)	AF	Отсутствует	COM-2-K1-___AF	
			С шумоглушением	COM-2-K1-___AF - Ш	
			Клапан на приток	COM-2-K1-___AF - КП	
			Клапан на вытяжку	COM-2-K1-___AF - KB	
			Противопожарный клапан с выбранной огнестойкостью и напряжением привода	COM-2-K1-___AF - O3/___/___	
		RF	Отсутствует	COM-2-K1-___RF	
			С шумоглушением	COM-2-K1-___RF-Ш	
			Клапан на приток	COM-2-K1-___RF-КП	
			Клапан на вытяжку	COM-2-K1-___RF-KB	
			Противопожарный клапан с выбранной огнестойкостью и напряжением привода	COM-2-K1-___RF-O3/___/___	
	ДУ - дымоудаление	AF	Отсутствует	COM-2-ДУ-___RF	
		RF	Отсутствует	COM-2-ДУ-___RF	
		AF	Противопожарный клапан с выбранной огнестойкостью и напряжением привода	COM-2-ДУ-___AF - O3/___/___	
		RF		COM-2-ДУ-___RF-O3/___/___	
	2H - стакан утепленный с прямоугольным проходным сечением для наклонной кровли	О (так же возможно К1)	AF	Отсутствует	COM-2H-K1-___AF
				С шумоглушением	COM-2H-K1-___AF - Ш
Клапан на приток				COM-2H-K1-___AF - КП	
Клапан на вытяжку				COM-2H-K1-___AF - KB	
Противопожарный клапан с выбранной огнестойкостью и напряжением привода				COM-2H-K1-___AF - O3/___/___	
RF			Отсутствует	COM-2H-K1-___RF	
			С шумоглушением	COM-2H-K1-___RF-Ш	
			Клапан на приток	COM-2H-K1-___RF-КП	
			Клапан на вытяжку	COM-2H-K1-___RF-KB	
			Противопожарный клапан с выбранной огнестойкостью и напряжением привода	COM-2H-K1-___RF-O3/___/___	
ДУ - дымоудаление		AF	Отсутствует	COM-2H-ДУ-___AF	
		RF	Отсутствует	COM-2H-ДУ-___RF	
		AF	Противопожарный клапан с выбранной огнестойкостью и напряжением привода	COM-2H-ДУ-___AF - O3/___/___	
		RF		COM-2H-ДУ-___RF - O3/___/___	

\* AF - круглый присоединительный фланец стакана; RF - прямоугольный присоединительный фланец стакана.

Таблица 6 содержит возможные исполнения и комплектации стаканом COM 2K.

Таблица 6 – исполнения стаканов COM 2K

Серия	Исполнение	Соединение с вентилятором	Наполнение	Наименование
2K - стакан утепленный с круглым проходным сечением	К1 (так же возможно О)	AF	Отсутствует	COM-2K-K1-___AF
	ДУ - дымоудаление		Отсутствует	COM-2K-ДУ-___AF

## ТЕХНИЧЕСКИЕ ХАРАКТЕРИСТИКИ

### Стакан облегченный COM 1 / COM 1H

#### НАЗНАЧЕНИЕ:

Стаканы монтажные облегченные, без теплоизоляции, предназначены для применения в проектах строительных конструкций на любом типе кровли зданий. **COM 1** предназначены для установки на горизонтальной, а **COM 1H** – на наклонной поверхности совместно с вытяжными вентиляторами РОКС-ВКРС, РОКС-ВКРФ и приточными вентиляторами ВОП-20.

#### ОПИСАНИЕ:

**COM** – стакан опорный монтажный для установки крышного вентилятора на кровле.

Высота стаканов рассчитана на высоту снегового покрова не более 500 мм.

Присоединительные размеры серии **COM 1** и **COM 1H** унифицированы с вентиляторами РОКС-ВКРС, РОКС-ВКРФ и с вентиляторами ВОП-20 обновленной модификации 2021 года.

#### КОНСТРУКТИВ:

Конструкция облегченного стакана серии COM представляет собой сборную конструкцию, состоящую из нижнего фланца, верхнего фланца и сборного корпуса.

В конструкции стаканов **COM 1** и **COM 1H** для вентиляторов с круглым присоединительным фланцем предусмотрена переходная плита.

Переходная плита (ПЕП) предназначена для соединения вентилятора с круглым присоединительным фланцем со стаканом монтажным прямоугольного сечения, входит в комплект поставки (обозначение в номенклатуре AF).

Для крышных вентиляторов серии РОКС-ВКРС и РОКС-ВКРФ переходник не требуется (обозначение в номенклатуре RF).

Предлагаются следующие модели COM для монтажа на кровле:

- **COM 1** – без теплоизоляции, высота стаканов – 600 мм;
- **COM 1H** – без теплоизоляции, высота стаканов – 1000 мм.

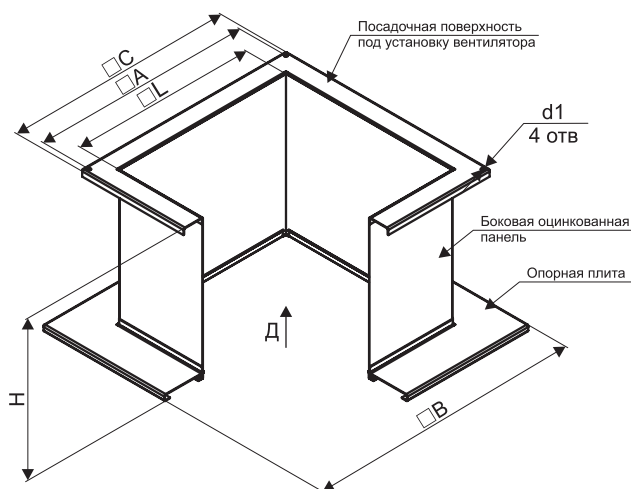
Таблица 7 - Технические характеристики COM 1 RF/AF, COM 1H RF/AF

Наименование	L, мм	H, мм	A, мм	C*, мм	B, мм	S, мм	d1, мм	d2, мм	Масса, кг
COM-1-ДУ-3,55RF/AF	355	600	480	520	685	375	12	8	18
COM-1H-ДУ-3,55RF/AF		1000							25
COM-1-ДУ-4,0RF/AF	400	600	530	565	730	420	12	8	20
COM-1H-ДУ-4,5RF/AF		1000							28
COM-1-ДУ-4,5RF/AF	450	600	580	615	780	470	12	8	22
COM-1H-ДУ-4,5RF/AF		1000							31
COM-1-ДУ-5,0RF/AF	500	600	630	665	830	520	12	8	31
COM-1H-ДУ-5,0RF/AF		1000							44
COM-1-ДУ-5,6RF/AF	560	600	690	725	890	580	12	8	35
COM-1H-ДУ-5,6RF/AF		1000							49
COM-1-ДУ-6,3RF/AF	630	600	755	790	960	650	12	8	58
COM-1H-ДУ-6,3RF/AF		1000							80
COM-1-ДУ-7,1RF/AF	710	600	840	875	1040	730	12	8	62
COM-1H-ДУ-7,1RF/AF		1000							87
COM-1-ДУ-8,0RF/AF	880	600	1005	1050	1210	900	14	8	70
COM-1H-ДУ-8,0RF/AF		1000							99
COM-1-ДУ-9,0RF/AF	900	600	1050	1090	1230	920	14	8	86
COM-1H-ДУ-9,0RF/AF		1000							120
COM-1-ДУ-10,0RF/AF	1090	600	1220	1260	1420	1120	14	12,5	102
COM-1H-ДУ-10,0RF/AF		1000							143
COM-1-ДУ-11,2RF/AF	1120	600	1350	1390	1450	1150	14	12,5	126
COM-1H-ДУ-11,2RF/AF		1000							177
COM-1-ДУ-12,5RF/AF	1370	600	1505	1545	1700	1400	18	12,5	120
COM-1H-ДУ-12,5RF/AF		1000							168

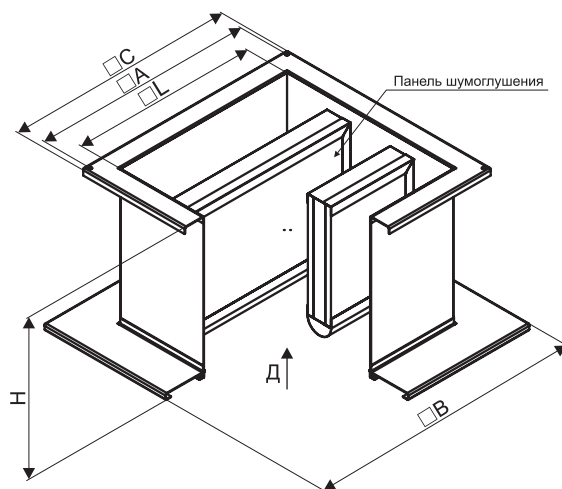
\* При комплектации стакана COM противопожарным клапаном ОЗ – размер С может измениться.

**Стаканы монтажные COM-1**

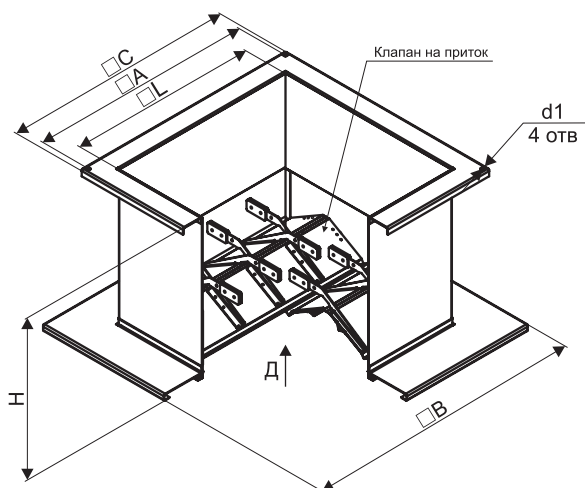
**COM-1-ДУ-4,0RF**



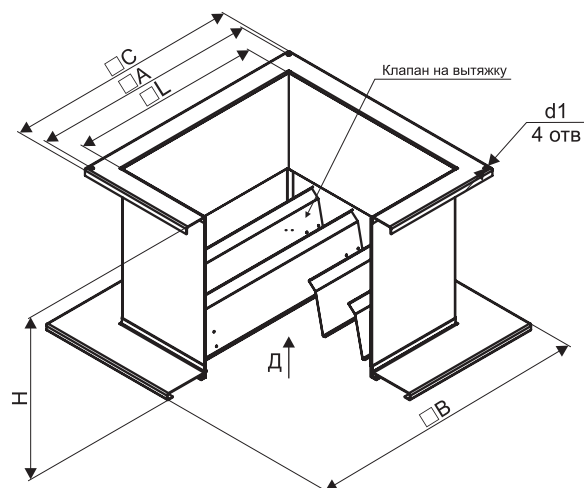
**COM-1-ДУ-4,0RF-Ш**



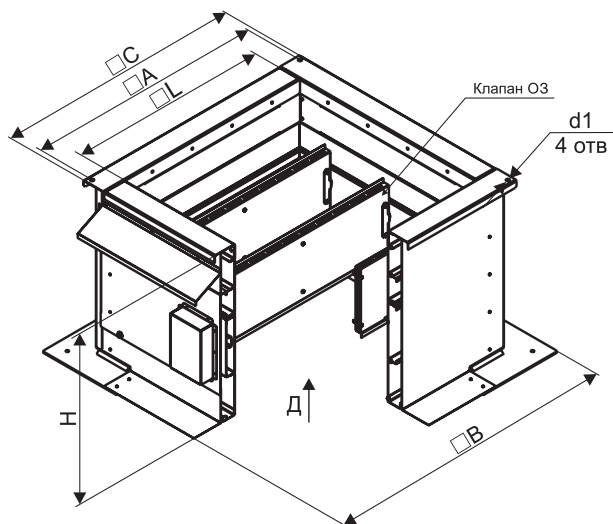
**COM-1-ДУ-4,0RF-КП**



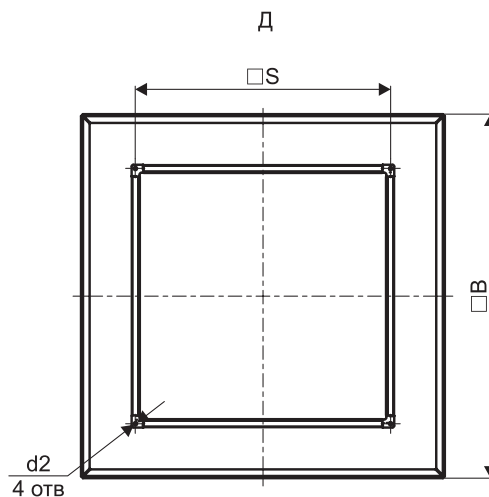
**COM-1-ДУ-4,0RF-КВ**



**Комплект стакана COM-1-ДУ-4,0RF-О3/60/220\***



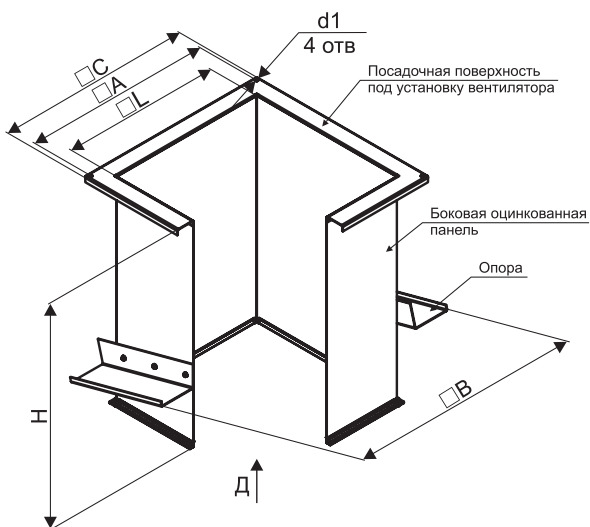
**Вид снизу (общий для всех)**



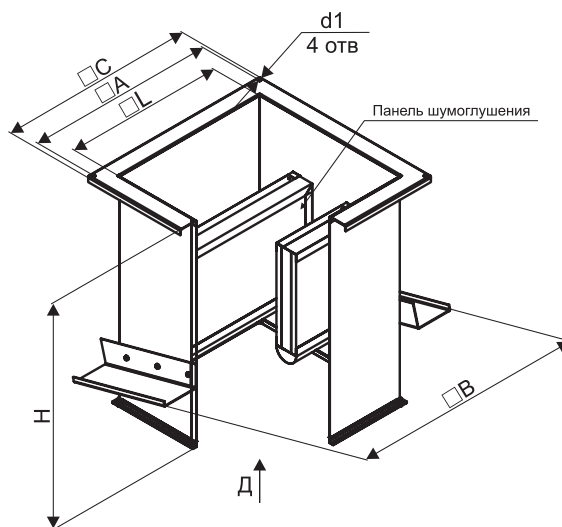
\* Стакан опорный монтажный COM-О3 укомплектован противопожарным клапаном имеющим предел огнестойкости согласно маркировке.

**Стаканы монтажные COM-1H**

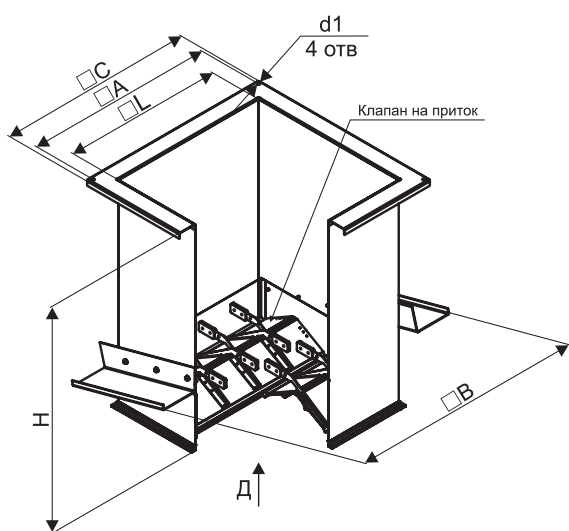
**COM-1H-ДУ-4,0RF**



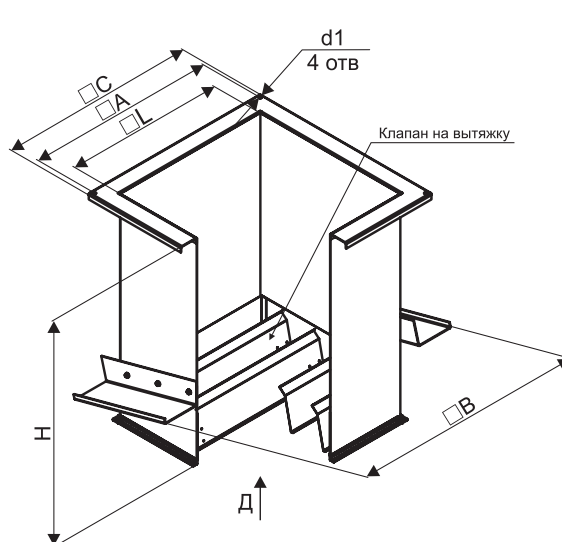
**COM-1H-ДУ-4,0RF-Ш**



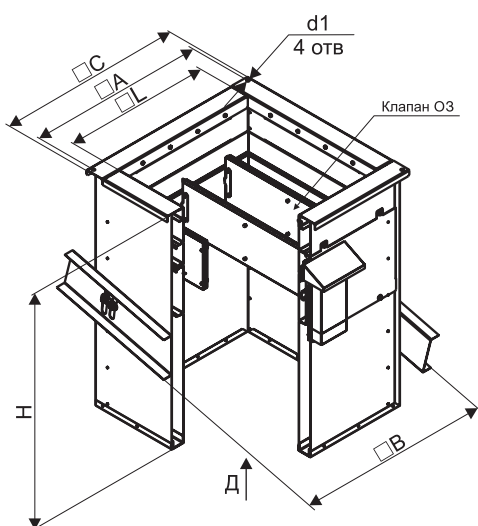
**COM-1H-ДУ-4,0RF-КП**



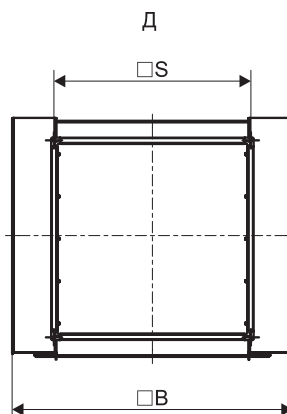
**COM-1H-ДУ-4,0RF-КВ**



**Комплект стакана COM-1H-ДУ-4,0RF-О3/90/220\***



**Вид снизу (общий для всех)**



\* Стакан опорный монтажный COM-О3 укомплектован противопожарным клапаном имеющим предел огнестойкости согласно маркировке.

**Стакан облегченный круглый СОМ 1К**
**НАЗНАЧЕНИЕ:**

Стаканы монтажные облегченные, без теплоизоляции, предназначены для применения в проектах строительных конструкций на любом типе кровли зданий. **СОМ 1К** предназначены для установки на горизонтальной поверхности совместно с приточными вентиляторами ВОП-20.

**ОПИСАНИЕ:**

**СОМ** – стакан опорный монтажный для установки и крепежа крышного вентилятора на кровле.

Высота стаканов рассчитана на высоту снегового покрова не более 500 мм.

Присоединительные размеры серии **СОМ 1К** унифицированы с вентиляторами ВОП-20 обновленной модификации 2021 года.

**КОНСТРУКТИВ:**

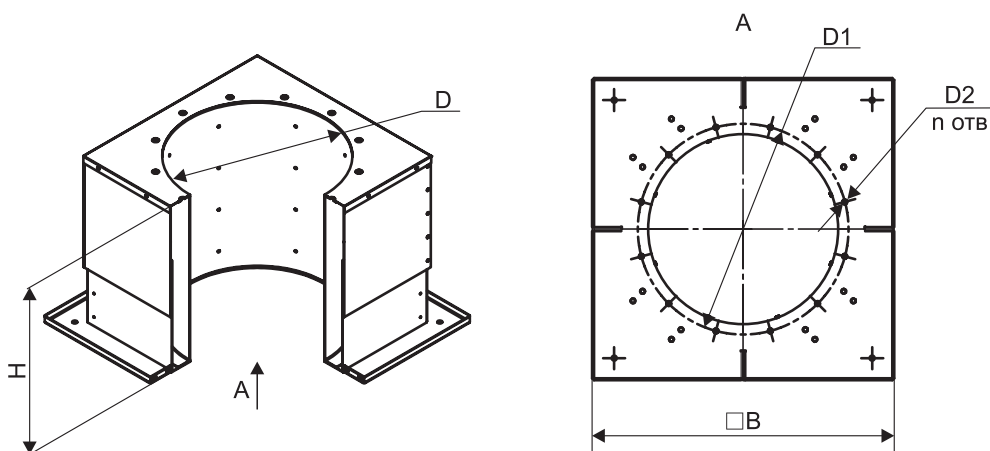
Конструкция облегченного стакана серии СОМ представляет собой сборную конструкцию, состоящую из нижнего фланца, верхнего фланца и сборного корпуса.

Предлагаются следующие модели СОМ для монтажа на кровле:

- **СОМ 1К** – без теплоизоляции, высота стаканов – 600 мм.

Таблица 8 - Технические характеристики СОМ 1К АФ,

Наименование	D, мм	D1, мм	D2, мм	n, мм	B, мм	H, мм	Масса, кг
СОМ-1К-ДУ-4,0АФ	400	436	12	8	730	600	66
СОМ-1К-ДУ-4,5АФ	450	486	12	8	780	600	69
СОМ-1К-ДУ-5,0АФ	500	536	12	12	830	600	72
СОМ-1К-ДУ-5,6АФ	560	620	12	12	890	600	76
СОМ-1К-ДУ-6,3АФ	630	690	12	12	960	600	92
СОМ-1К-ДУ-7,1АФ	710	770	12	16	1040	600	96
СОМ-1К-ДУ-8,0АФ	800	860	12	16	1210	600	118
СОМ-1К-ДУ-9,0АФ	900	960	12	16	1230	600	120
СОМ-1К-ДУ-10,0АФ	1000	1070	12	16	1420	600	128
СОМ-1К-ДУ-11,2АФ	1120	1195	12	16	1450	600	132
СОМ-1К-ДУ-12,5АФ	1250	1320	12	16	1700	600	140

**Стаканы монтажные СОМ-1К**
**СОМ-1К-ДУ-4,0АФ**




**Стакан утепленный COM 2 / COM 2H**
**НАЗНАЧЕНИЕ:**

Стаканы монтажные утепленные (с теплоизоляцией) предназначены для применения в проектах строительных конструкций на любом типе кровли зданий. **COM 2** предназначены для установки на горизонтальной, а **COM 2H** – на наклонной поверхности совместно с вытяжными вентиляторами РОКС-ВКРС, РОКС-ВКРФ и приточными вентиляторами ВОП-20.

**ОПИСАНИЕ:**

**COM** – стакан опорный монтажный для установки крышного вентилятора на кровле.

Высота стаканов рассчитана на высоту снегового покрова не более 500 мм.

Присоединительные размеры серии **COM 2** и **COM 2H** унифицированы с РОКС-ВКРС, РОКС-ВКРФ обновленной модификации 2021 года.

**КОНСТРУКТИВ:**

Конструкция утепленного стакана серии **COM** представляет собой сборную конструкцию, состоящую из нижнего фланца, верхнего фланца и сборного корпуса.

В конструкции стаканов **COM 2** и **COM 2H** для вентиляторов с круглым присоединительным фланцем предусмотрена переходная плита.

Переходная плита (ПЕП) предназначена для соединения вентилятора с круглым присоединительным фланцем со стаканом монтажным прямоугольного сечения, входит в комплект поставки (обозначение в номенклатуре AF).

Для крышных вентиляторов серии РОКС-ВКРС и РОКС-ВКРФ переходник не требуется (обозначение в номенклатуре RF).

Предлагаются следующие модели **COM** для монтажа на кровле:

- **COM 2** – с теплоизоляцией, высота стаканов – 600 мм;
- **COM 2H** – с теплоизоляцией, высота стаканов – 1000 мм.

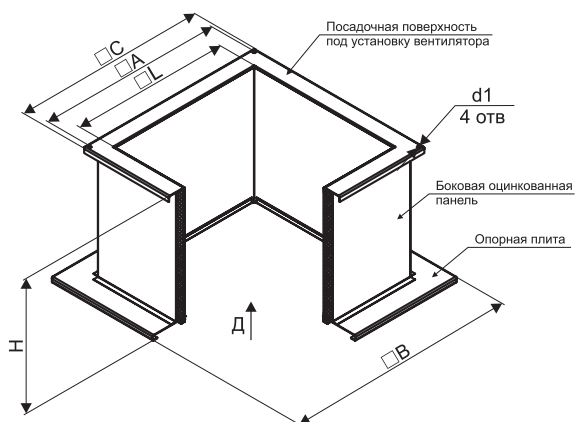
Таблица 9 - Технические характеристики COM 2 RF/AF, COM 2H RF/AF

Наименование	L, мм	H, мм	A, мм	C*, мм	B, мм	S, мм	d1, мм	d2, мм	Масса, кг
COM-2-ДУ-3,55RF/AF	355	600	480	520	685	375	12	8	24
COM-2H-ДУ-3,55RF/AF		1000							33
COM-2-ДУ-4,0RF/AF	400	600	530	565	730	420	12	8	26
COM-2H-ДУ-4,5RF/AF		1000							36
COM-2-ДУ-4,5RF/AF	450	600	580	615	780	470	12	8	29
COM-2H-ДУ-4,5RF/AF		1000							40
COM-2-ДУ-5,0RF/AF	500	600	630	665	830	520	12	8	39
COM-2H-ДУ-5,0RF/AF		1000							54
COM-2-ДУ-5,6RF/AF	560	600	690	725	890	580	12	8	43
COM-2H-ДУ-5,6RF/AF		1000							60
COM-2-ДУ-6,3RF/AF	630	600	755	790	960	650	12	8	59
COM-2H-ДУ-6,3RF/AF		1000							83
COM-2-ДУ-7,1RF/AF	710	600	840	875	1040	730	12	8	63
COM-2H-ДУ-7,1RF/AF		1000							88
COM-2-ДУ-8,0RF/AF	880	600	1005	1050	1210	900	14	8	71
COM-2H-ДУ-8,0RF/AF		1000							100
COM-2-ДУ-9,0RF/AF	900	600	1050	1090	1230	920	14	8	88
COM-2H-ДУ-9,0RF/AF		1000							123
COM-2-ДУ-10,0RF/AF	1090	600	1220	1260	1420	1120	14	12,5	104
COM-2H-ДУ-10,0RF/AF		1000							144
COM-2-ДУ-11,2RF/AF	1120	600	1350	1390	1450	1150	14	12,5	128
COM-2H-ДУ-11,2RF/AF		1000							178
COM-2-ДУ-12,5RF/AF	1370	600	1505	1545	1700	1400	18	12,5	123
COM-2H-ДУ-12,5RF/AF		1000							172

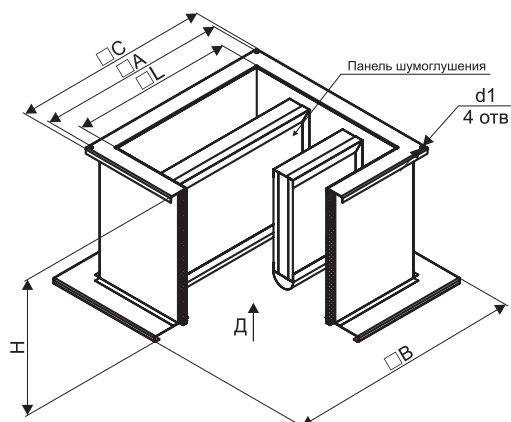
\* При комплектации стакана **COM** противопожарным клапаном ОЗ – размер С может измениться.

Стаканы монтажные COM-2

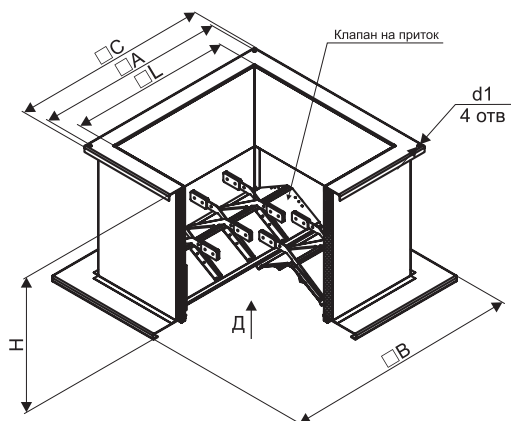
COM-2-ДУ-4,0RF



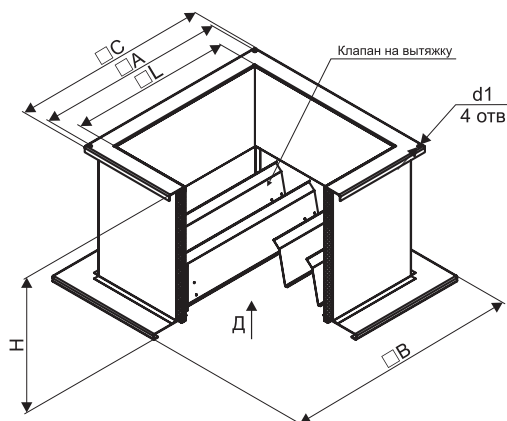
COM-2-ДУ-4,0RF-Ш



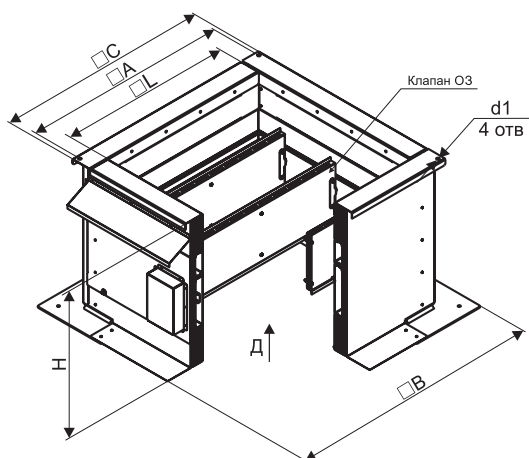
COM-2-ДУ-4,0RF-КП



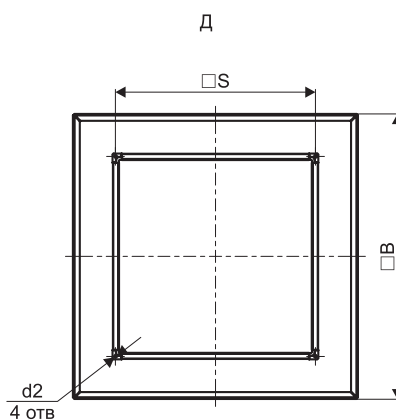
COM-2-ДУ-4,0RF-КВ



Комплект стакана COM-2-ДУ-4,0RF-ОЗ/60/220\*



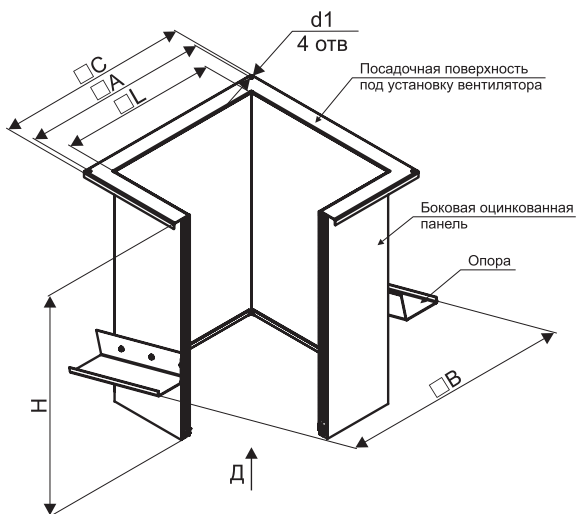
Вид снизу (общий для всех)



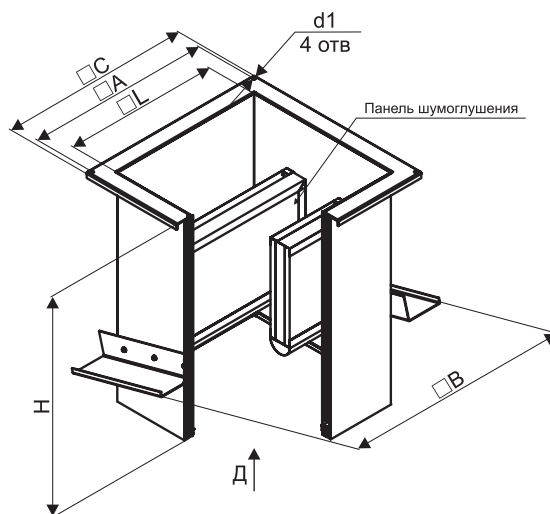
\* Стакан опорный монтажный COM-ОЗ укомплектован противопожарным клапаном имеющим предел огнестойкости согласно маркировке.

**Стаканы монтажные COM-2Н**

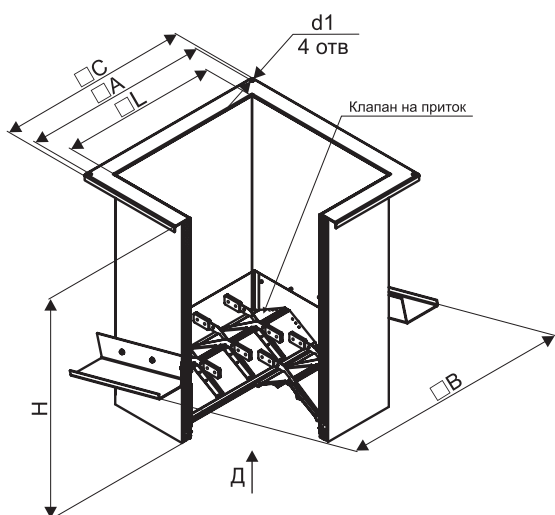
**COM-2Н-ДУ-4,0RF**



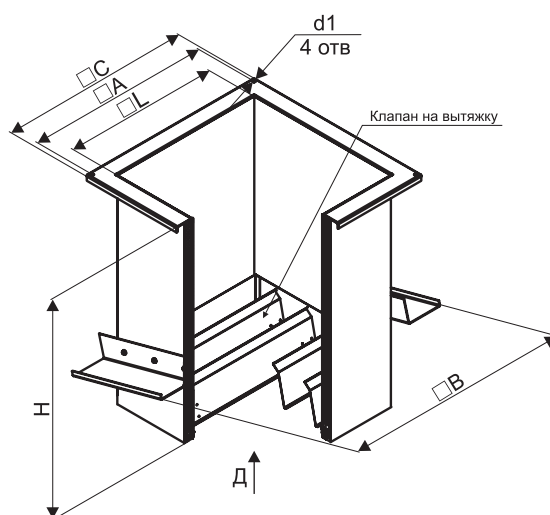
**COM-2Н-ДУ-4,0RF-Ш**



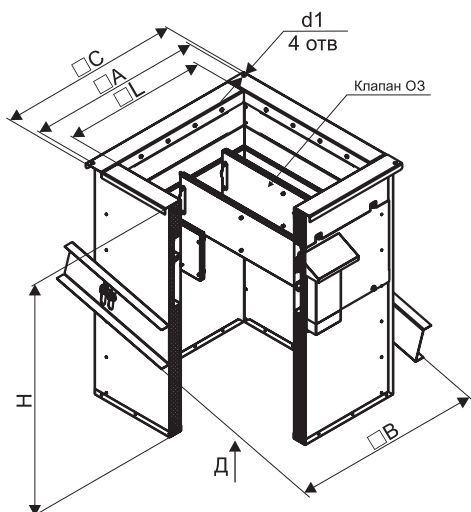
**COM-2Н-ДУ-4,0RF-КП**



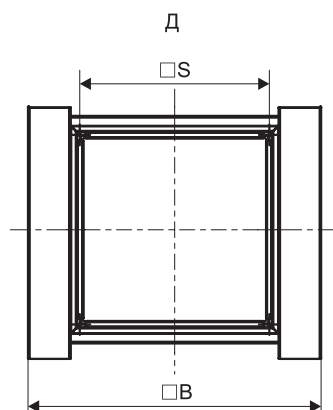
**COM-2Н-ДУ-4,0RF-КВ**



**Комплект стакана COM-2Н-ДУ-4,0RF-ОЗ/60/24\***



**Вид снизу (общий для всех)**



\* Стакан опорный монтажный COM-ОЗ укомплектован противопожарным клапаном имеющим предел огнестойкости согласно маркировке.

## Стакан утепленный COM 2K

### НАЗНАЧЕНИЕ:

Стаканы монтажные утепленные (с теплоизоляцией) предназначены для применения в проектах строительных конструкций на любом типе кровли зданий. **COM 2K** предназначены для установки на горизонтальной поверхности совместно с приточными вентиляторами ВОП-20.

### ОПИСАНИЕ:

**COM** – стакан опорный монтажный для установки и крепежа крышного вентилятора на кровле.

Высота стаканов рассчитана на высоту снегового покрова не более 500 мм.

Присоединительные размеры серии **COM 2K** унифицированы с вентиляторами ВОП-20 обновленной модификации 2021 года.

### КОНСТРУКТИВ:

Конструкция утепленного стакана серии COM представляет собой сборную конструкцию, состоящую из нижнего фланца, верхнего фланца и сборного корпуса.

Предлагаются следующие модели COM для монтажа на кровле:

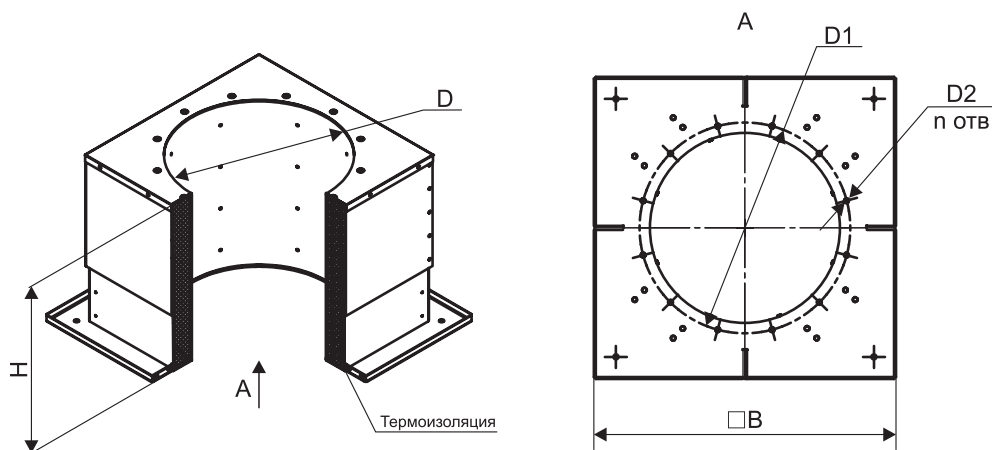
- **COM 2K** – с теплоизоляцией, круглый, высота стаканов – 600 мм.

Таблица 11 - Технические характеристики COM 2K AF

Наименование	D, мм	D1, мм	D2, мм	n, мм	B, мм	H, мм	Масса, кг
COM-2K-ДУ-4,0AF	400	436	12	8	730	600	71
COM-2K-ДУ-4,5AF	450	486	12	8	780	600	75
COM-2K-ДУ-5,0AF	500	536	12	12	830	600	80
COM-2K-ДУ-5,6AF	560	620	12	12	890	600	90
COM-2K-ДУ-6,3AF	630	690	12	12	960	600	102
COM-2K-ДУ-7,1AF	710	770	12	16	1040	600	110
COM-2K-ДУ-8,0AF	800	860	12	16	1210	600	125
COM-2K-ДУ-9,0AF	900	960	12	16	1230	600	130
COM-2K-ДУ-10,0AF	1000	1070	12	16	1420	600	141
COM-2K-ДУ-11,2AF	1120	1195	12	16	1450	600	152
COM-2K-ДУ-12,5AF	1250	1320	12	16	1700	600	167

## Стаканы монтажные COM-2K

### COM-2K-ДУ-4,0AF



## МАРКИРОВКА

Стакан монтажный опорный СОМ облегченный с прямоугольным проходным сечением; исполнения дымоудаления; типоразмер стакана 4,0; предназначен для установки на него крышного радиального вентилятора; наполнение стакана - клапан ОЗ-60 с приводом на 220 В.

### Комплект стакана СОМ-1-ДУ-4,0RF-ОЗ/60/220\*

Наименование продукции	
Серия: 1 - стакан облегченный с прямоугольным проходным сечением; 1Н - стакан облегченный с прямоугольным проходным сечением для наклонной кровли; 1К - стакан облегченный с круглым проходным сечением; 1НК - стакан облегченный с круглым проходным сечением для наклонной кровли.	
Исполнение СОМ: О - общепромышленное; К1 - коррозионностойкое; ДУ - дымоудаление	
Типоразмер СОМ (номинальный размер шахты в дециметрах)	
Соединение с вентилятором**: AF - круглый присоединительный фланец стакана; RF - прямоугольный присоединительный фланец стакана	
Наполнение СОМ: – без наполнения; Ш - пластины шумоглушения; КП - клапан на приток; КВ - клапан на вытяжку; ОЗ - противопожарный клапан	
Предел огнестойкости противопожарного клапана: 60 - 60 минут; 90 - 90 минут; 120 - 120 минут	
Напряжение питания электропривода клапана: 220 – 220 В; 24 – 24 В.	

\* Стакан опорный монтажный СОМ-ОЗ-60/220 укомплектован противопожарным клапаном имеющим предел огнестойкости согласно маркировке.

\*\* AF – комплектуется переходной плитой ПЕП для стаканов с прямоугольным проходным сечением (входит в комплект поставки); RF – без переходной плиты ПЕП.

Стакан монтажный опорный СОМ утепленный с круглым проходным сечением для наклонной кровли; общепромышленного исполнения; типоразмер стакана 4,0; предназначен для установки на него осевого вентилятора ВОП-20.

### Стакан монтажный опорный СОМ-2К-О-4,0AF

Наименование продукции	
Серия: 2 - стакан утепленный с прямоугольным проходным сечением; 2Н - стакан утепленный с прямоугольным проходным сечением для наклонной кровли; 2К - стакан утепленный с круглым проходным сечением.	
Исполнение СОМ: О - общепромышленное; К1 - коррозионностойкое; ДУ - дымоудаление	
Типоразмер СОМ (номинальный размер шахты в дециметрах)	
Соединение с вентилятором: AF - круглый присоединительный фланец стакана.	