

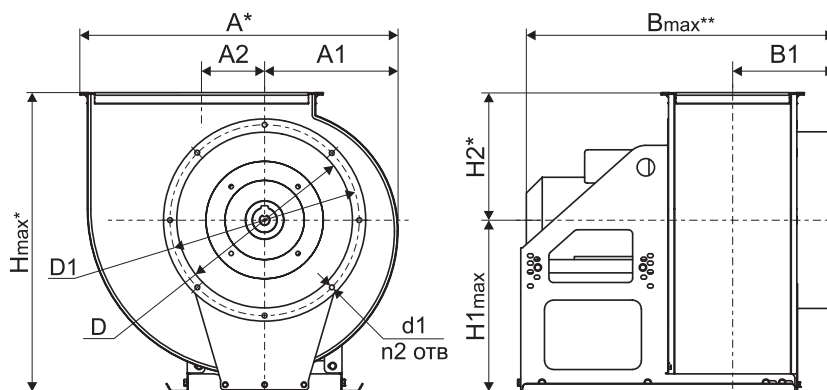
ВЕНТИЛЯТОРЫ РАДИАЛЬНЫЕ СЕРИИ ВРВ-ДУ



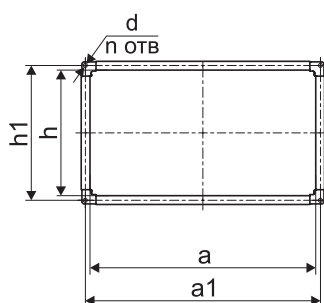
Вентиляторы серии ВРВ-ДУ для противопожарных систем дымоудаления (ППД-систем) представляют собой радиальные вентиляторы с загнутыми вперед лопатками специальной формы с рабочим колесом левого или правого вращения.

Вентиляторы ВРВ-ДУ выпускают в двух исполнениях ДУ400 и ДУ600, что подтверждено соответствующим сертификатом.

ГАБАРИТНЫЕ И ПРИСОЕДИНИТЕЛЬНЫЕ РАЗМЕРЫ



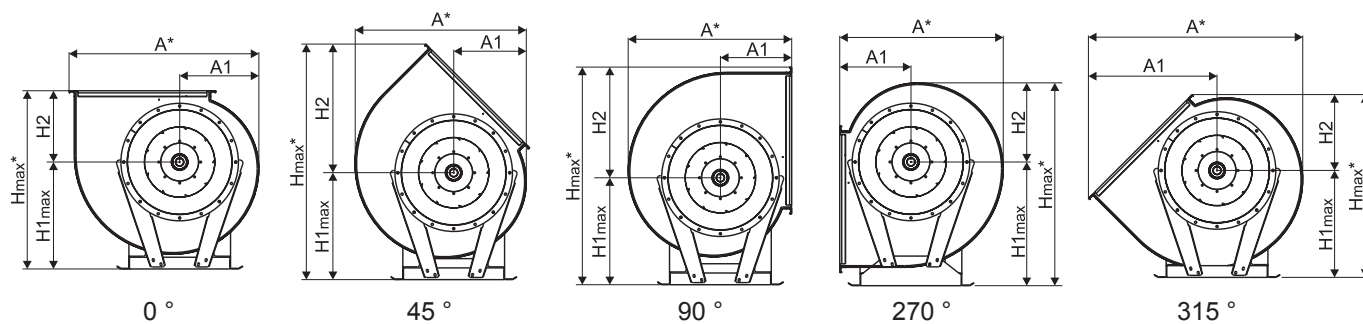
Выходной фланец



Наименование	A2	B max*	B1	D	D1	d	d1	a	a1	h	h1	n	n2
ВРВ-4,0	144	897	232	400	434	9,5	11	513	533	284	304	4	8
ВРВ-5,0	178	882	271	500	534	12	11	644	673	356	385	4	16
ВРВ-6,3	231	1102	349	630	665	12	11	802	831	444	473	4	16
ВРВ-8,0	297	1392	437	800	829	12	11	1010	1039	566	595	4	16

* Максимальный размер по самому большому двигателю в соответствующем типоразмере вентилятора

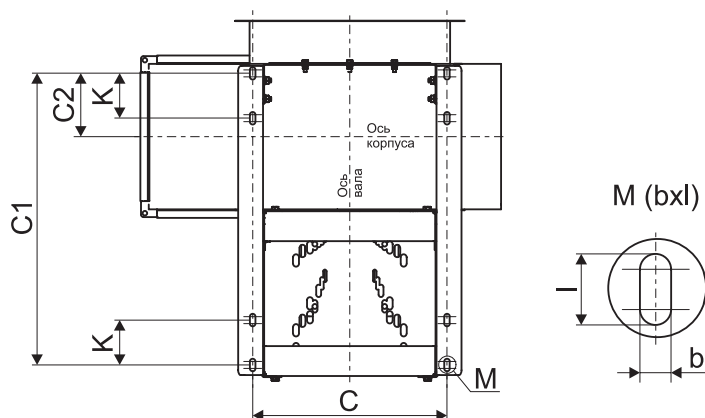
Габаритные и присоединительные размеры вентиляторов в зависимости от положения корпуса ВРВ-ДУ



Наименование	A*					A1					H max*					H1 max					H2*				
	0°	45°	90°	270°	315°	0°	45°	90°	270°	315°	0°	45°	90°	270°	315°	0°	45°	90°	270°	315°	0°	45°	90°	270°	315°
ВРВ-4,0	723	676	643	643	829	303	298	643	643	829	680	891	810	773	768	390	390	390	470	470	290	501	420	303	298
ВРВ-5,0	905	840	790	790	1029	377	369	350	350	408	860	1130	1038	957	949	510	510	510	580	580	350	620	528	377	369
ВРВ-6,3	1136	1038	984	984	1285	476	443	429	429	769	1054	1394	1285	1222	1189	625	625	625	746	746	429	769	660	476	443
ВРВ-8,0	1435	1308	1239	1239	1619	604	554	535	535	965	1331	1767	1633	1497	1448	795	795	795	895	895	536	972	838	602	553

* Максимальный размер при различных положениях корпуса.

Габаритные и присоединительные размеры основания рамы вентиляторов ВРВ-ДУ

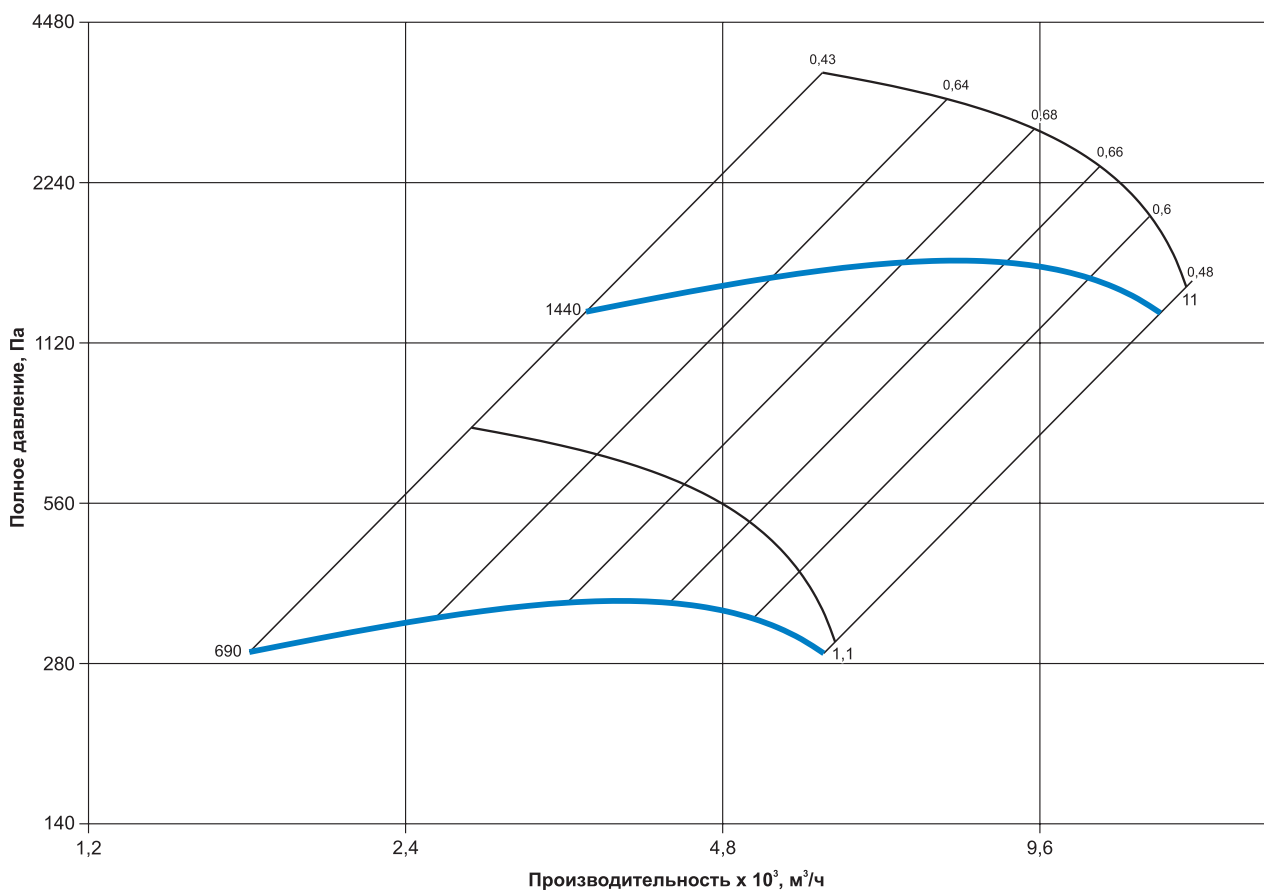


Наименование	C	C1	C2	bхl	k
ВРВ-4,0	456	610	127	11x30	90
ВРВ-5,0	525	695	160	11x22	100
ВРВ-6,3	550	830	200	11x22	110
ВРВ-8,0	800	845	222	11x22	125

ТЕХНИЧЕСКИЕ ХАРАКТЕРИСТИКИ
Технические характеристики ВРВ-4,0-ДУ*

Наименование	N, кВт	n, об/мин	Ток при 380В, А	Масса max, кг	Виброопора тип ЕС (А)	
					Кол-во	Тип
ВРВ-4,0-ДУ400-РВ-1,1/750/220-380	1,1	690	3,14	68,3	4	20*15(А) М6
ВРВ-4,0-ДУ400-РВ-11/1500/380-660	11	1440	22,9	130	4	30*25(А) М8

* Технические и шумовые характеристики ВРВ-ДУ600 соответствуют ВРВ-ДУ400.

Аэродинамические характеристики ВРВ-4,0-ДУ

Шумовые характеристики ВРВ-4,0-ДУ*

Наименование	Уровень звуковой мощности, дБ в октавных полосах частот, Гц							Общий, дБа
	125	250	500	1000	2000	4000	8000	
ВРВ-4,0-ДУ400-РВ-1,1/750/220-380	75	77	72	71	67	58	54	80
ВРВ-4,0-ДУ400-РВ-11/1500/380-660	95	97	92	91	87	78	74	100

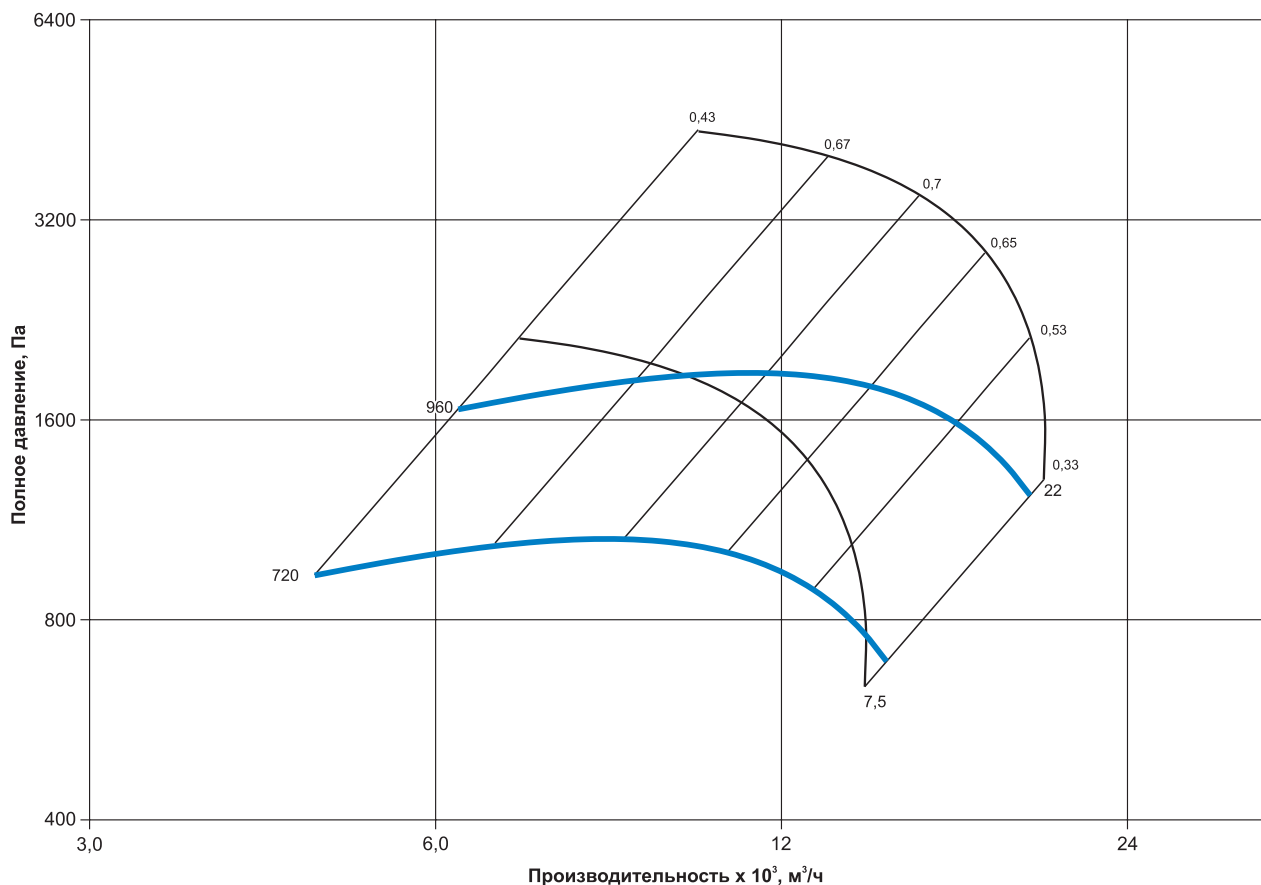
Дополнительная комплектация стр.47

Вставки гибкие
КВВ
Кожух ЭД
Виброопоры
ЩУВД

Технические характеристики ВРВ-5,0-ДУ*

Наименование	N, кВт	n, об/мин	Ток при 380В, А	Масса max, кг	Виброопора тип ЕС (А)	
					Кол-во	Тип
ВРВ-5,0-ДУ400-РВ-7,5/750/380-660	7,5	720	17,9	173	4	30*15(А) М8
ВРВ-5,0-ДУ400-РВ-22/1000/380-660	22	960	44,8	243	4	40*30(А) М10

* Технические и шумовые характеристики ВРВ-ДУ600 соответствуют ВРВ-ДУ400.

Аэродинамические характеристики ВРВ-5,0-ДУ

Шумовые характеристики ВРВ-5,0-ДУ*

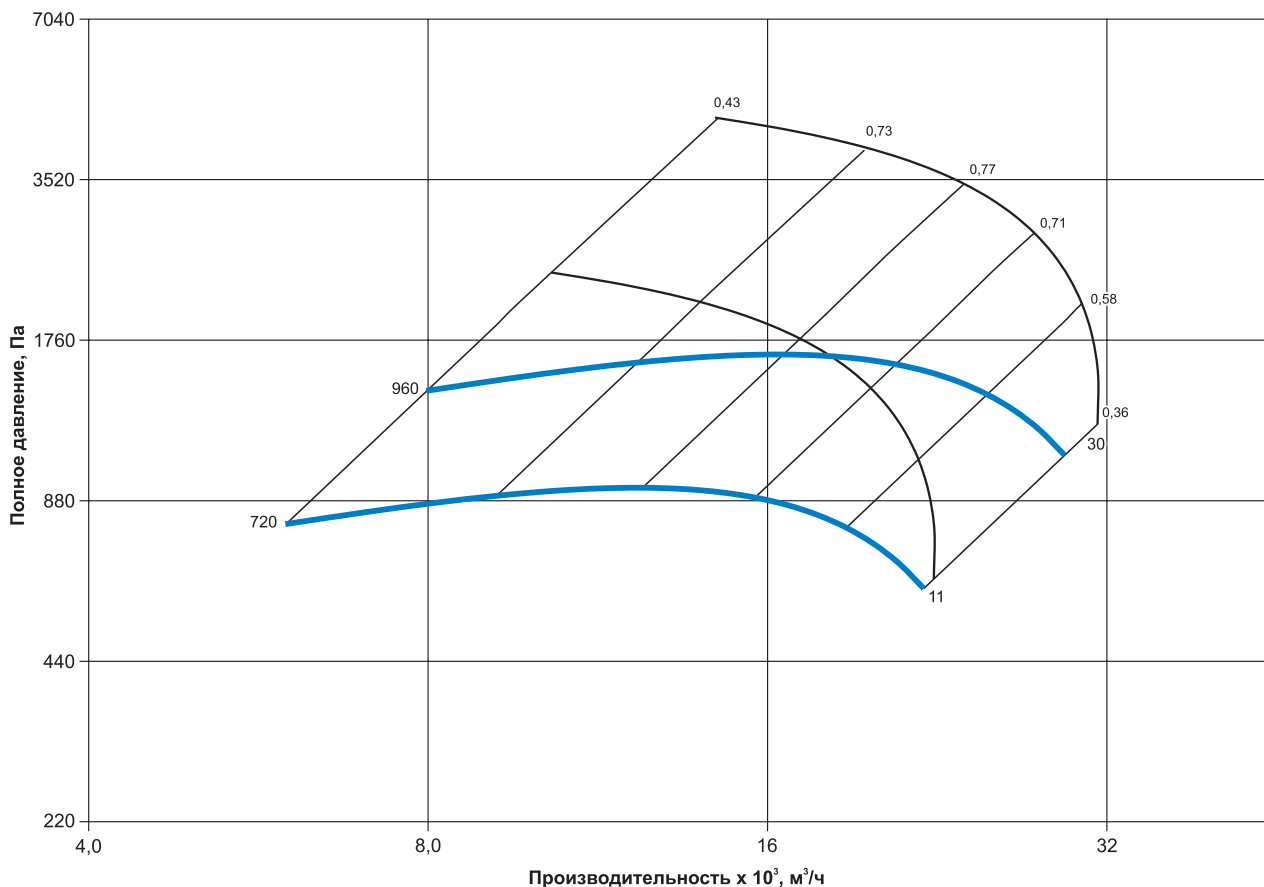
Наименование	Уровень звуковой мощности, дБ в октавных полосах частот, Гц							Общий, дБа
	125	250	500	1000	2000	4000	8000	
ВРВ-5,0-ДУ400-РВ-7,5/750/380-660	82	85	79	78	74	66	61	88
ВРВ-5,0-ДУ400-РВ-22/1000/380-660	93	96	90	89	85	77	72	99

Дополнительная комплектация стр.47


Технические характеристики ВРВ-6,3-ДУ*

Наименование	N, кВт	n, об/мин	Ток при 380В, А	Масса max, кг	Виброопора тип ЕС (А)	
					Кол-во	Тип
ВРВ-6,3-ДУ400-РВ-11/750/380-660	11	720	25,3	255	4	40*30(А) M10
ВРВ-6,3-ДУ400-РВ-30/1000/380-660	30	960	59,6	360	4	50*40(А) M10

* Технические и шумовые характеристики ВРВ-ДУ600 соответствуют ВРВ-ДУ400.

Аэродинамические характеристики ВРВ-6,3-ДУ

Шумовые характеристики ВРВ-6,3-ДУ*

Наименование	Уровень звуковой мощности, дБ в октавных полосах частот, Гц							Общий, дБа
	125	250	500	1000	2000	4000	8000	
ВРВ-6,3-ДУ400-РВ-11/750/380-660	92	95	89	88	84	76	71	98
ВРВ-6,3-ДУ400-РВ-30/1000/380-660	100	102	97	96	92	83	79	105

Дополнительная комплектация стр.47

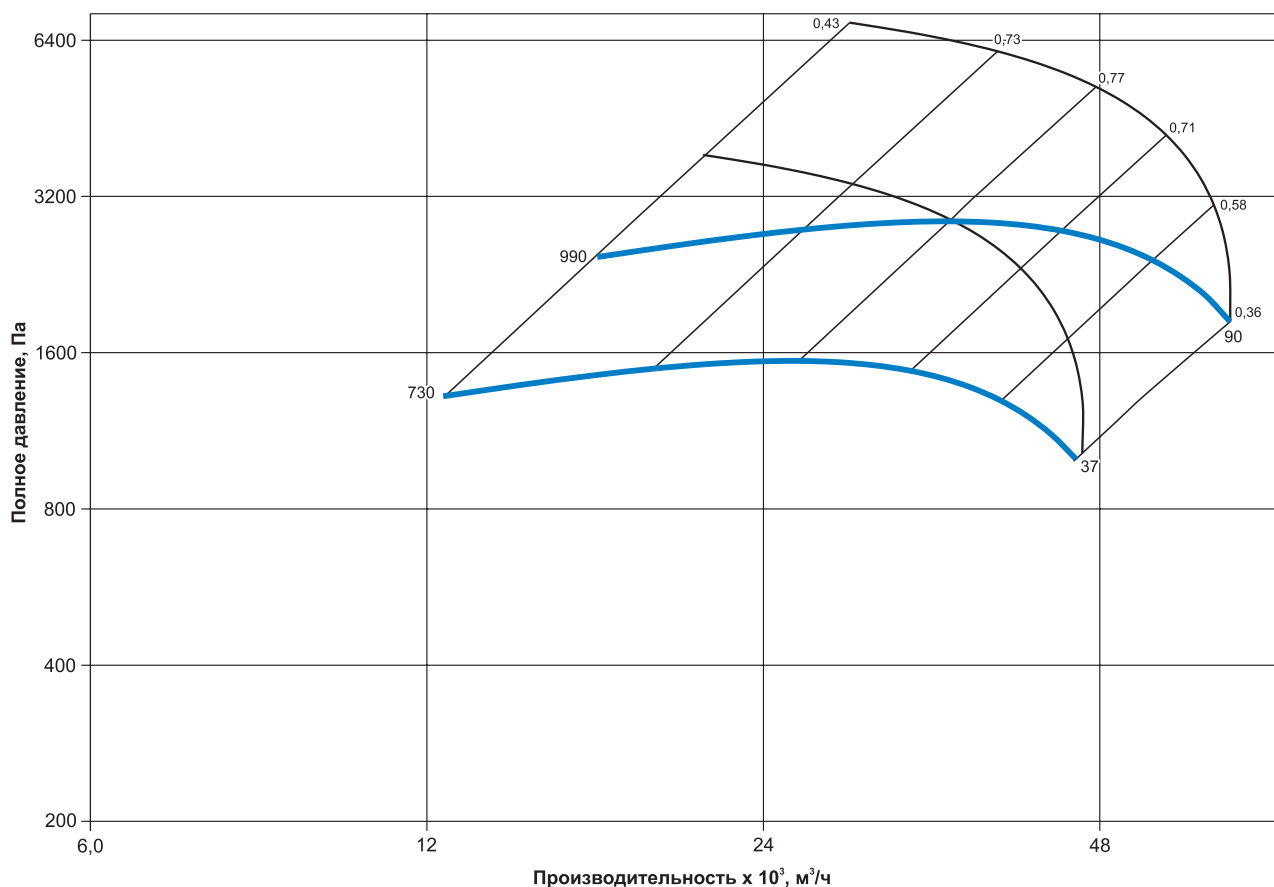
Вставки гибкие
КВВ
Кожух ЭД
Виброопоры
ЩУВД

Технические характеристики ВРВ-8,0-ДУ*

Наименование	N, кВт	n, об/мин	Ток при 380В, А	Масса max, кг	Виброопора тип ЕС (А)	
					Кол-во	Тип
ВРВ-8,0-ДУ400-РВ-37/750/380-660	37	730	77,7	562	8	60*40(А) M10
ВРВ-8,0-ДУ400-РВ-90/1000/380-660	90	980	168	942	8	70*60(А) M10

* Технические и шумовые характеристики ВРВ-ДУ600 соответствуют ВРВ-ДУ400.

Аэродинамические характеристики ВРВ-8,0-ДУ



Шумовые характеристики ВРВ-8,0-ДУ*

Наименование	Уровень звуковой мощности, дБ в октавных полосах частот, Гц							Общий, дБа
	125	250	500	1000	2000	4000	8000	
ВРВ-8,0-ДУ400-РВ-37/750/380-660	101	103	98	97	93	84	80	106
ВРВ-8,0-ДУ400-РВ-90/1000/380-660	109	111	106	105	101	92	88	114

Дополнительная комплектация стр.47



Вставки гибкие

КВВ

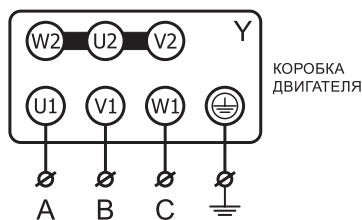
Кожух ЭД

Виброопоры

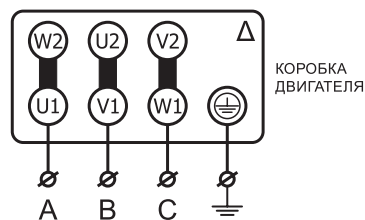
ЩУВД

ЭЛЕКТРИЧЕСКИЕ СХЕМЫ ПОДКЛЮЧЕНИЯ ВЕНТИЛЯТОРОВ В СЕТЬ 380 В

Электрическая схема подключения вентиляторов с номинальным напряжением Δ/Y 220/380В - подключение звездой



Электрическая схема подключения вентиляторов с номинальным напряжением Δ/Y 380/660В-подключение треугольником



* В вентиляторах с номинальным напряжением Δ/Y 380В/660В предусмотрена возможность запуска пониженным напряжением по схеме Y- Δ . Для получения более подробной информации по подключению, обратитесь в отдел технической поддержки.

МАРКИРОВКА

Вентилятор радиальный с загнутыми вперед лопатками ВРВ, диаметр рабочего колеса 8,0; режим работы ДУ600; укомплектован рабочим колесом РВ; мощностью электродвигателя N=37 кВт, и частотой вращения рабочего колеса n=750 об/мин, направление вращения рабочего колеса – правое, под углом ноль градусов, климатическое исполнение У2.

Вентилятор радиальный ВРВ-8,0-ДУ600-РВ-37/750/380-660-Пр0-У2

Наименование вентилятора: вентилятор радиальный с загнутыми вперед лопатками	
Номер вентилятора - номинальный диаметр рабочего колеса, дм	
Исполнение вентилятора: ДУ600 (дымоудаление - температура перемещаемой среды 600 °С)	
Комплектация рабочим колесом: РВ	
37 - мощность электродвигателя, кВт 750 - частота вращения рабочего колеса, об/мин 380-660 - напряжение питания электродвигателя, В	
Направление вращения рабочего колеса: Пр - правое и угол поворота корпуса вентилятора по ГОСТ Р 58641-2019	
Климатическое исполнение и категория размещения по ГОСТ 15150-69	